



Original Zubehör  
Genuine Accessories  
Accessoires d'Origine

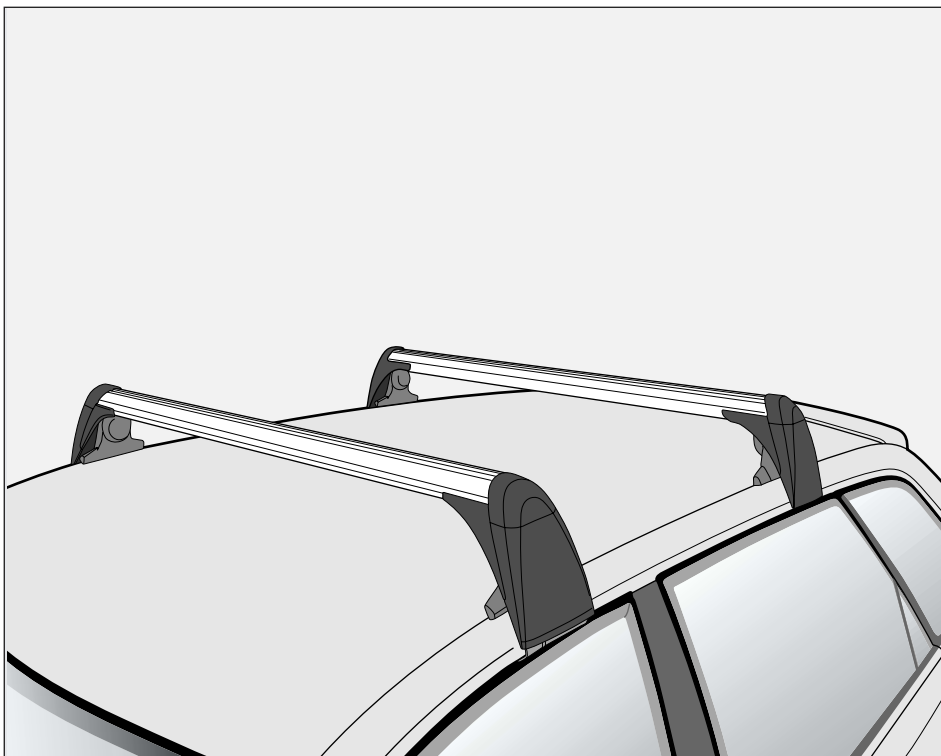
**Montageanleitung**  
**Fitting instructions**  
**Notice de montage**  
**Istruzioni di montaggio**  
**Montagehandleiding**  
**Monteringsanvisning**  
**Instrucciones de montaje**  
**Montážní návod**  
**使用説明書**

**Grundträger**  
**Roof bars**  
**Porteurs**  
**Traverse di base**  
**Basisdraggers**  
**Lasthållarna**  
**Portacargas básicos**  
**Základní nosiče**  
**ベースキャリア**

**Audi A3 Sportback 05 →**

Teilenummer / Part number / Référence / Numero pezzo  
Onderdeelnummer / Artikelnummer / Número de pieza / Číslo dílu / 部品番号

**8P9 071 126**



Änderungen des Lieferumfanges vorbehalten.

The right to modify specifications is reserved.

Sous réserve de modifications.

Ci riserviamo il diritto di apportare modifiche al contenuto della fornitura.

Wijzigingen in leveringsomvang voorbehouden.

Ändringar av leveransomfattningen förbehålles.

Se reservan las modificaciones del volumen de suministro.

Změny rozsahu dodávky vyhrazeny.

納入範囲の変更を保留する

Distributed by Votex GmbH  
USA: Distributed by Volkswagen of America, Inc. – Corporate Parts Div. – Troy, MI 48007-3951  
07/04 934970

**D**

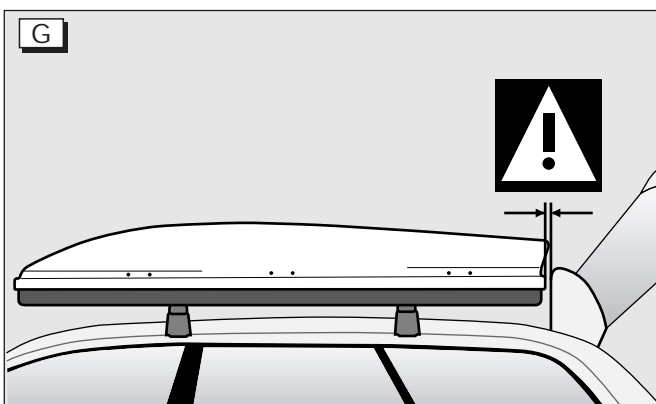
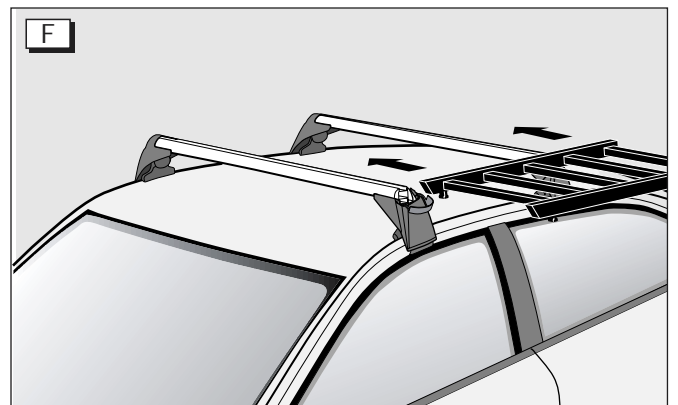
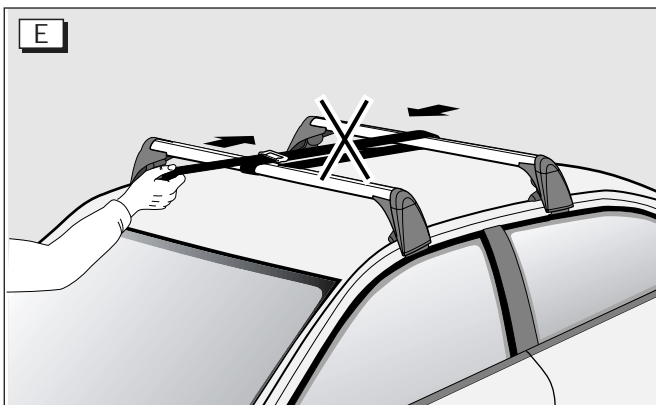
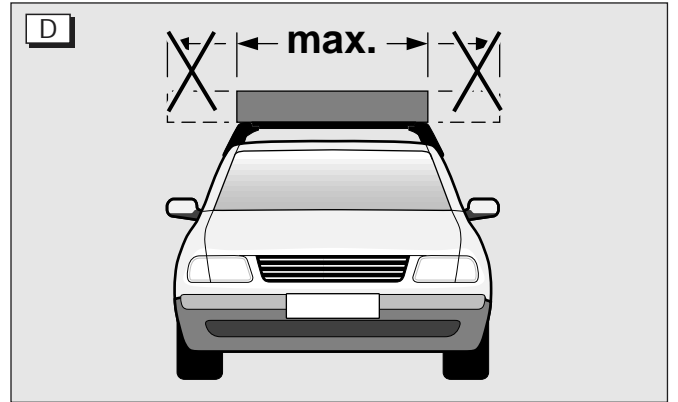
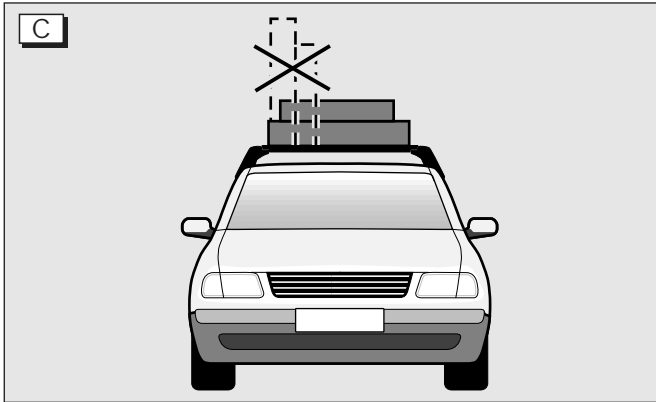
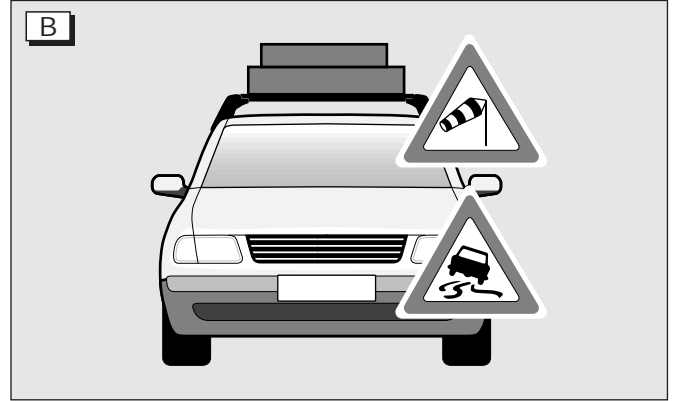
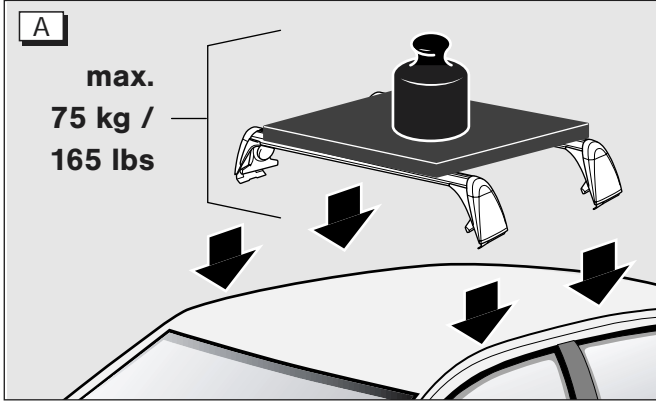
Lieber Kunde,  
 wir freuen uns, dass Sie sich für ein Original-AUDI-Zubehörteil entschieden haben.  
 Die in dieser Montageanleitung aufgeführten Montageschritte und Sicherheitshinweise müssen unbedingt eingehalten werden.  
 Schäden, welche durch Nichtbeachtung der Montageanleitung und der Sicherheitshinweise auftreten, sind von jeglicher Haftung ausgeschlossen.

**GB / USA / Canada**

Dear customer,  
 Thank you for choosing a genuine AUDI accessory.  
 Please follow the steps described in these fitting instructions and abide by the safety information.  
 No liability will be accepted for damage resulting from a failure to comply with these instructions and the safety information.

**F**

Cher Client  
 Nous vous remercions d'avoir choisi un Accessoire d'Origine AUDI.  
 Il est impératif d'observer la façon de faire et les consignes de sécurité données dans la présente notice de montage.  
 Nous déclinons toute responsabilité pour les dommages consécutifs à la non observation de la notice de montage et des consignes de sécurité.



## Sicherheitshinweise:

### **Achtung:**

Bevor Sie mit der Montage beginnen, bitten wir Sie, diese Montageanleitung sorgfältig zu lesen. Bei Nichtbeachtung der Montageanleitung und der Sicherheitshinweise gefährden Sie Ihre Sicherheit und die Sicherheit Dritter.

### **Achtung:**

Verschraubungen und Befestigungen nach kurzer Fahrt kontrollieren, gegebenenfalls nachziehen und in entsprechenden Abständen erneut kontrollieren. Bei schlechter Wegstrecke muss eine Überprüfung der Verschraubung in verkürzten Abständen erfolgen. Wird dies nicht befolgt, kann es zum Lösen bzw. Verlust des Aufbauteiles und zur Gefährdung anderer Verkehrsteilnehmer führen.

### **Achtung:**

**Bild A**

Die zulässige Dachlast von 75 kg darf nicht überschritten werden.

### **Achtung:**

**Bild B**

Das Fahr- und Bremsverhalten, sowie die Seitenwindempfindlichkeit des Fahrzeuges verändern sich. Dies sollte bei der Fahrweise beachtet werden. Im Interesse der Fahrsicherheit sollte die Geschwindigkeit von 130 km/h nicht überschritten werden.

### **Achtung:**

**Bild C**

Dachlast auf dem Grundträger/Tragstab lastgerecht auflegen.

### **Achtung:**

**Bild D**

Maximale Breite des Grundträgers/Tragstab nicht überschreiten.

### **Achtung:**

**Bild E**

Grundträger/Tragstab nicht gegeneinander verspannen.

### **Achtung:**

**Bild F**

Erst nach Montage des Grundträgers/Tragstabs am Fahrzeug die Aufbauteile auf diese montieren.

### **Achtung:**

Aus Gründen der Sicherheit für andere Verkehrsteilnehmer sollten Grundträger und Aufbauteile bei Nichtbenutzung vom Fahrzeug abgenommen werden.

### **Achtung:**

Reparaturen oder Austausch von Teilen durch einen Fachbetrieb durchführen lassen. Es wird empfohlen, die bei Ihrem Audi-Partner erhältlichen Original-Ersatzteile zu verwenden.

### **Vorsicht:**

Durch die Montage eines Grundträgers mit/ ohne Aufbauteilen verändert sich die Höhe Ihres Fahrzeuges, dies ist bei z.B. Garageneinfahrten, Tunneldurchfahrten, Unterführungen usw. unbedingt zu beachten.

### **Vorsicht:**

**Bild G**

Um Beschädigungen am Fahrzeug zu vermeiden, ist beim Transport von Dachboxen und längeren Gütern darauf zu achten, dass die Heckklappe vorsichtig geöffnet wird.

### **Vorsicht:**

Nicht mit montiertem Grundträger mit/ohne Aufbauteile in die Waschanlage fahren.

## Safety information:

### **Attention:**

Please read these instructions carefully before starting the installation. You will endanger the safety of yourself and others if you fail to comply with these instructions and safety information.

### **Attention:**

Check fastenings and load security after driving for a short period. Re-tighten as necessary and re-check at appropriate intervals. Fastenings must be checked more regularly when driving on poor road surfaces. If not regularly checked attachments may become loose or fall off, endangering other road users.

### **Attention:**

**Figure A**

Do not exceed the permissible roof load of 75 kg.

### **Attention:**

**Figure B**

The handling / braking characteristics and crosswind sensitivity of the vehicle will be affected. This should be taken into consideration when driving. In the interests of safety do not exceed 130 km/h.

### **Attention:**

**Figure C**

Load roof bars/supporting rods in the correct manner.

### **Attention:**

**Figure D**

Do not exceed maximum width of roof bars/supporting rods.

### **Attention:**

**Figure E**

Do not tension roof bars/supporting rods against each other.

### **Attention:**

**Figure F**

Mount attachments only after roof bar/supporting rods have been fitted.

### **Attention:**

For the safety of other road users remove the roof bars/supporting rods with/without attachments when not in use.

### **Attention:**

Repairs or exchange of parts should be carried out by a specialist workshop. We recommend the use of genuine spare parts obtainable from your Audi dealer.

### **Caution:**

Fitting roof bars with/without attachments alters the height of your vehicle. This must be taken into consideration when driving into e.g. garages, tunnels, underpasses etc.

### **Caution:**

**Figure G**

To prevent damage to vehicle when transporting roof boxes and long loads, ensure that tailgate is opened carefully.

### **Caution:**

Do not drive through the car wash with roof bars fitted, with or without attachments.

## Consignes de sécurité :

### **Attention :**

Veillez lire attentivement la présente notice de montage avant de commencer les opérations de montage. Le non respect de la notice de montage peut être source de danger pour vous et pour des tiers.

### **Attention :**

Contrôlez les vissages et les fixations après un bref trajet. Les resserrer si nécessaire et les contrôler à nouveau à intervalles réguliers. Sur route en mauvais état, les vissages doivent être contrôlés plus régulièrement. Ceci est indispensable pour éviter le desserrage et la perte de l'accessoire et la mise en danger d'autres usagers de la route.

### **Attention :**

**Figure A**

Ne pas dépasser la charge sur toit autorisée de 75 kg.

### **Attention :**

**Figure B**

Le comportement routier du véhicule, son freinage et sa sensibilité au vent latéral changent, ce qui implique une adaptation correspondante de la façon de conduire. Dans l'intérêt de la sécurité routière, ne pas dépasser une vitesse de 130 km/h.

### **Attention :**

**Figure C**

Placer correctement la charge sur le porteur/tube support.

### **Attention :**

**Figure D**

Ne pas dépasser la largeur max. du porteur/tube support.

### **Attention :**

**Figure E**

Ne pas déformer les porteurs/tubes supports l'un par rapport à l'autre.

### **Attention :**

**Figure F**

Ne monter les accessoires qu'après avoir monté le porteur/tube support.

### **Attention :**

Pour des raisons de sécurité des autres usagers de la route, retirer les porteurs/tubes supports avec/sans accessoires du véhicule lorsqu'ils ne sont pas utilisés.

### **Attention :**

Les réparations ou les remplacements de pièces doivent être confiés à un professionnel. Il est recommandé d'utiliser les pièces de rechange d'origine disponibles auprès de votre concessionnaire AUDI

### **Prudence :**

Le montage d'un porteur équipé ou non d'accessoires modifie la hauteur de votre véhicule. Il est donc impératif d'en tenir compte par ex. dans les entrées de garages, les tunnels, les passages souterrains, etc.

### **Prudence :**

**Figure G**

Pour éviter d'endommager le véhicule, veiller à ouvrir prudemment le hayon lors du transport de boîtes de toit et d'objets de grande longueur.

### **Prudence :**

Ne pas entrer dans un tunnel de lavage avec le porteur monté, avec ou sans accessoires.

Gentile cliente,

La ringraziamo per aver scelto un accessorio originale AUDI.

Le fasi di montaggio e le avvertenze di sicurezza riportate nelle presenti istruzioni di montaggio devono essere assolutamente rispettate.

Per danni attribuibili alla non osservanza delle istruzioni di montaggio e delle avvertenze di sicurezza si declina qualsiasi responsabilità.

Geachte klant,

Wij zijn verheugd, dat u voor een origineel AUDI-accessoire hebt gekozen.

De in deze montagehandleiding genoemde montagehandleiding en veiligheidsvoorschriften moeten beslist in acht worden genomen.

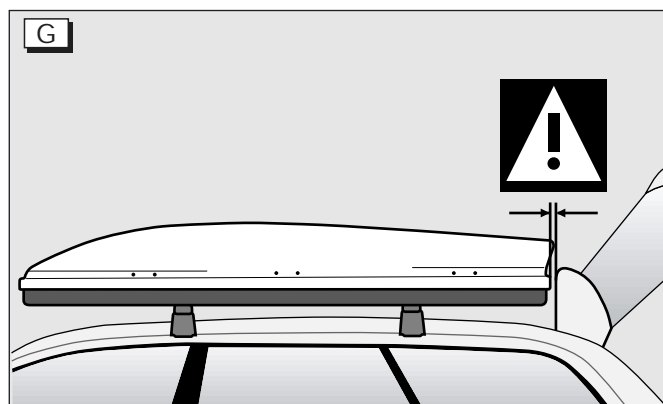
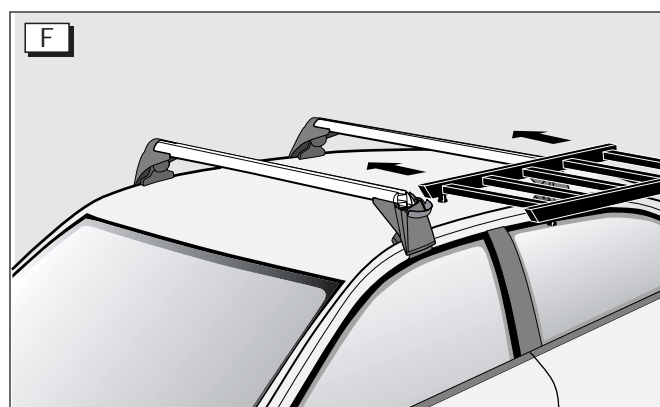
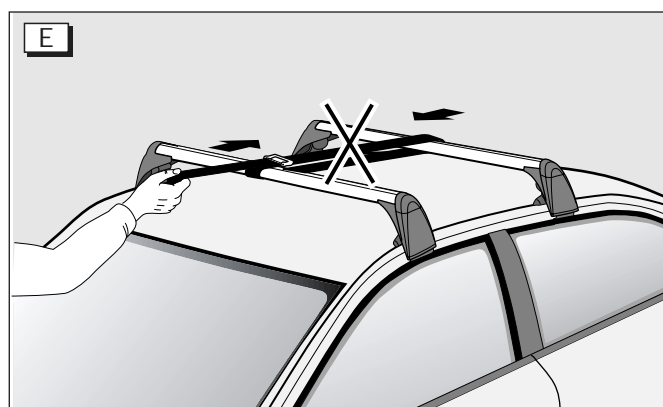
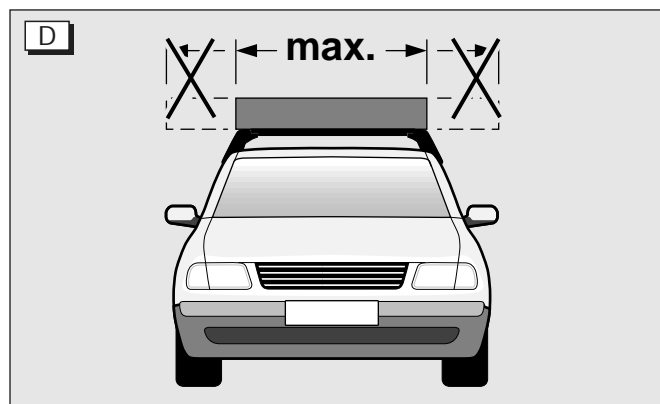
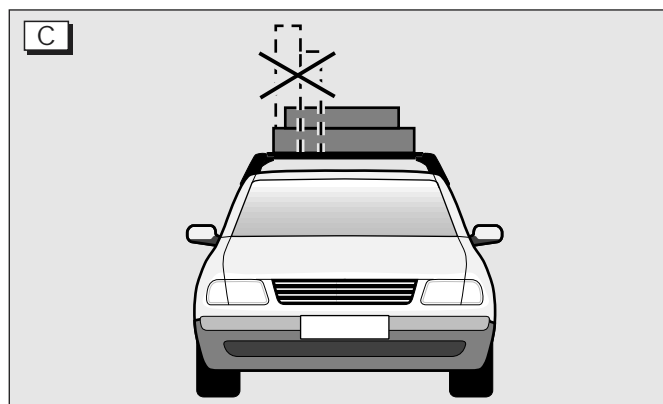
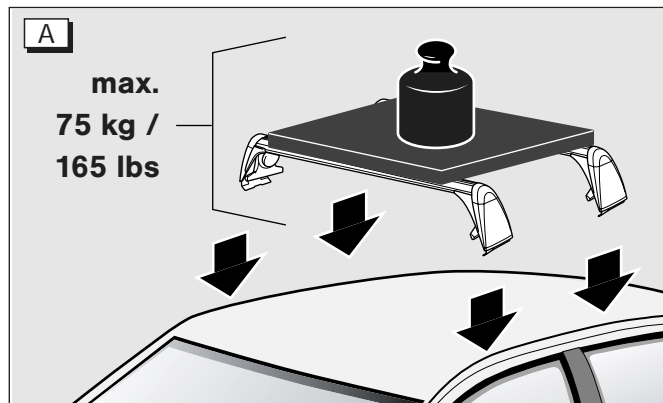
Schade, die door het niet in acht nemen van de montagehandleiding en veiligheidsvoorschriften optreedt, is van iedere aansprakelijkheid uitgesloten.

Bäste kund!

Det gläder oss att du har bestämt dig för ett original AUDI tillbehör.

Anvisningarna i monteringsanvisningen beträffande montering och säkerhet måste följas utan undantag.

Skador som har uppstått genom att monteringsanvisning och säkerhetsanvisningar inte har följts, är uteslutna från varje form av ansvar.



## Avvertenze di sicurezza:



### Attenzione:

Prima di iniziare il montaggio, La preghiamo di leggere con molta attenzione le presenti istruzioni di montaggio.

La non osservazione delle istruzioni di montaggio e delle avvertenze di sicurezza ivi contenute può mettere a rischio la Sua personale sicurezza e quella di terzi.



### Attenzione:

Dopo un breve tragitto, controllare i collegamenti avvitati ed i fissaggi, eventualmente riserrarli e controllarli nuovamente ad intervalli regolari. Nel caso di percorsi accidentati, gli intervalli per il controllo vanno opportunamente accorciati. In caso contrario il componente di montaggio può allentarsi o staccarsi mettendo così in pericolo altri utenti della strada.



### Attenzione:

#### Figura A

Il carico sul tetto ammesso non deve superare i 75 kg.



### Attenzione:

#### Figura B

Con il montaggio si modificano le caratteristiche di marcia e di frenata del veicolo, nonché la sensibilità al vento laterale, il che dovrebbe essere tenuto presente durante la guida. Per non pregiudicare la sicurezza di guida, non si dovrebbe superare la velocità di 130 km/h.



### Attenzione:

#### Figura C

Ripartire il carico sul tetto in maniera omogenea sulle traverse di base/barre di trasporto.



### Attenzione:

#### Figura D

Non superare la larghezza max. delle traverse di base/barre di trasporto.



### Attenzione:

#### Figura E

Fare in modo che le traverse di base/barre di trasporto non stiano sotto reciproca tensione.



### Attenzione:

#### Figura F

Montare i componenti di montaggio solo dopo aver fissato le traverse di base/barre di trasporto sul veicolo.



### Attenzione:

Per non pregiudicare la sicurezza degli altri utenti della strada, è consigliabile smontare dal veicolo le traverse di base/barre di trasporto con/senza componenti di montaggio in caso di non utilizzo.



### Attenzione:

Far eseguire le riparazioni e la sostituzione di pezzi da un'officina specializzata. Si consiglia l'utilizzo di ricambi originali disponibili presso il proprio rivenditore AUDI.



### Avvertenza:

Il montaggio di una traversa di base con/senza componenti di montaggio modifica l'altezza del veicolo, il che va assolutamente tenuto in considerazione prima dell'entrata in box, gallerie, sottopassaggi ecc.



### Avvertenza:

#### Figura G

Per evitare danni al veicolo, in caso di trasporto di box su tetto e di oggetti particolarmente lunghi, fare attenzione ad aprire con cautela il portellone posteriore.



### Avvertenza:

Non entrare in un impianto di lavaggio con la traversa di base montata con/senza componenti di montaggio.

## Veiligheidsvoorschriften:



### Let op:

Lees de montagehandleiding zorgvuldig voordat u met de montage begint.

Als u de montagehandleiding en veiligheidsvoorschriften niet in acht neemt, brengt u uw veiligheid en die van derden in gevaar.



### Let op:

Schroefverbindingen en bevestigingen na een korte rit controleren, evt. natrekken en na regelmatige afstanden opnieuw controleren. Bij slecht wegdek moet controle van de schroefverbindingen na kortere afstanden plaatsvinden! Als dit niet in acht wordt genomen, kan het tot losraken of verlies van het opbouwdeel en gevaar voor overige verkeersdeelnemers leiden.



### Let op:

#### Fig. A

De maximaal toegestane daklast van 75 kg mag niet worden overschreden.



### Let op:

#### Fig. B

Het rij- en remgedrag evenals de zijwindgevoeligheid van de wagen veranderen. Hier moet bij het rijden op worden gelet. In het belang van de verkeersveiligheid mag de maximumsnelheid van 130 km/h niet worden overschreden.



### Let op:

#### Fig. C

Verdeel het gewicht van de daklading gelijkmatig over de basisdrager/draagstang.



### Let op:

#### Fig. D

Maximale breedte van de draagstangen niet overschrijden.



### Let op:

#### Fig. E

Basisdragers/draagstangen mogen elkaar niet vervormen.



### Let op:

#### Fig. F

Monteer de opbouwdelen pas na de montage van de basisdrager/draagstang.



### Let op:

Om andere verkeersdeelnemers niet in gevaar te brengen, dienen basisdragers/draagstangen met of zonder opbouwdeel te worden verwijderd van het voertuig als ze niet worden gebruikt.



### Let op:

Reparatie of vervanging van onderdelen door een vakkundig bedrijf laten uitvoeren. Er wordt geadviseerd bij uw AUDI-dealer verkrijgbare originele onderdelen te gebruiken.



### Attentie:

Door de montage van een basisdrager met/zonder opbouwdeel verandert de hoogte van uw wagen, dit moet bijv. bij garages, tunnels, viaducten beslist in acht worden genomen.



### Attentie:

#### Fig. G

Om beschadiging aan de wagen te vermijden, moet er bij transport van dakkoffers en lange goederen op worden gelet dat de achterklep voorzichtig wordt geopend.



### Attentie:

Niet met gemonteerde basisdrager met/ zonder opbouwdelen in de wasinstallatie rijden.

## Säkerhetsanvisningar:



### Observera:

Innan du börjar med monteringen, ber vid dig läsa igenom denna monteringsanvisning omsorgsfullt.

Om monteringsanvisningen och dess säkerhetsanvisningar ignoreras, riskerar du din egen och andras säkerhet.



### Observera:

Kontrollera skruvförband och fästdon efter en kort körsträcka, efterdra vid behov och kontrollera på nytt med jämna intervaller. På dålig och ojämn väg måste skruvförbanden kontrolleras med kortare avstånd. Om detta inte görs, kan det leda till att tillbehörsdetaljer lossnar eller faller av och därvid utgör en fara för andra trafikanter.



### Observera:

#### Fig. A

Den tillåtna taklasten 75 kg får inte överskridas.



### Observera:

#### Fig. B

Fordonets kör- och bromsegenskaper förändras liksom känsligheten mot sidvind. Anpassa körsättet därefter. Av trafiksäkerhetsskäl bör aldrig hastigheten 130 km/h överskridas.



### Observera:

#### Fig. C

Disposer correctement la charge sur les tubes supports.



### Observera:

#### Fig. D

Överskrid inte lasthållarens/hållarstavens max. bredd.



### Observera:

#### Fig. E

Spänn inte lasthållarna/hållarstavarna mot varandra.



### Observera:

#### Fig. F

Tillbehörsdetaljer ska inte monteras på lasthållarna/hållarstavarna förrän dessa har monterats.



### Observera:

Av hänsyn till andra trafikanter säkerhet bör lasthållare/hållarstavar med/utan tillbehörsdetaljer demonteras från fordonet när de inte används.



### Observera:

Reparationer och byte av delar bör överlåtas till en fackverkstad. Vi rekommenderar att du använder dig av de original reservdelar som du erhåller hos din AUDI-återförsäljare.



### Se upp:

Genom monteringen av en lasthållare med/utan påmonterade detaljer förändras fordonets höjd, vilket absolut måste beaktas vid t.ex. garageninfarter, färd genom tunnlar, viadukter osv.



### Se upp:

#### Fig. G

För att förhindra att skador uppstår på fordonet, ska man tänka på att öppna bagageluckan försiktigt när bagagebox eller längre föremål transporterats.



### Se upp:

Kör inte in i biltvätanläggning med monterade lasthållare med/utan tillbehörsdetaljer.

**E**

Estimado cliente:

Nos alegramos de que se haya decidido por adquirir un accesorio original AUDI!

Se deberán cumplir sin falta las operaciones de montaje y las indicaciones de seguridad que figuran en estas instrucciones de montaje.

Los daños provocados por la inobservancia de las instrucciones de montaje y de las indicaciones de seguridad quedan excluidos de cualquier tipo de responsabilidad.

**CZ**

Milý zákazník,

potěšilo nás, že jste se rozhodl pro originální díl příslušenství AUDI.

Montážní kroky uvedené v tomto montážním návodu a bezpečnostní pokyny se musí bezpodmínečně dodržovat.

Škody, vzniklé nedbáním na montážní návod a bezpečnostní pokyny, jsou z kteréhokoliv ručení vyloučeny.

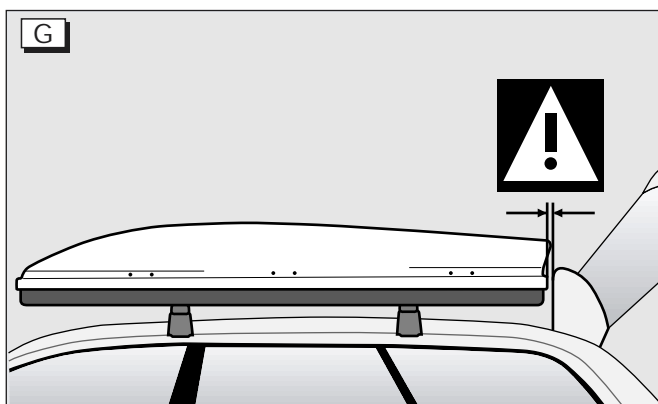
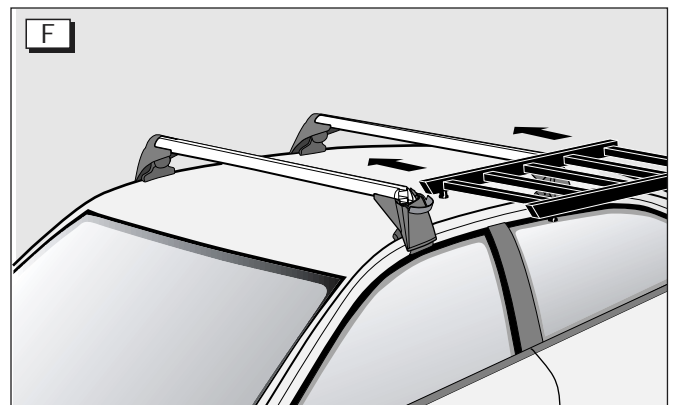
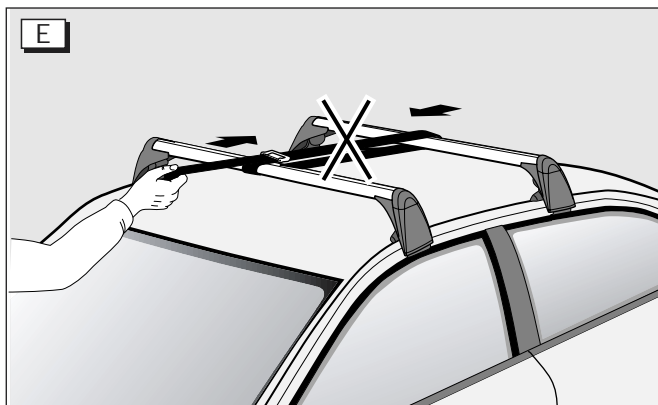
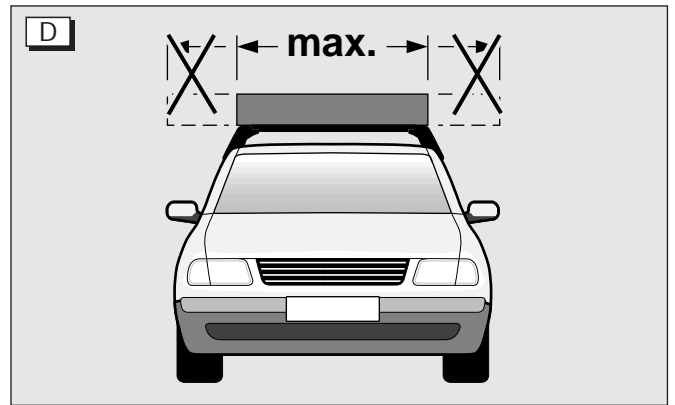
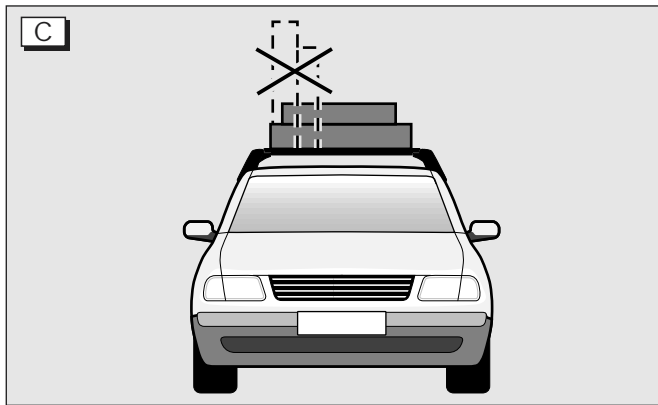
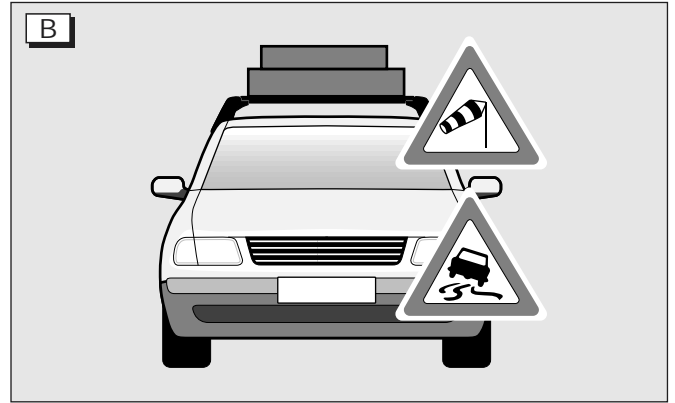
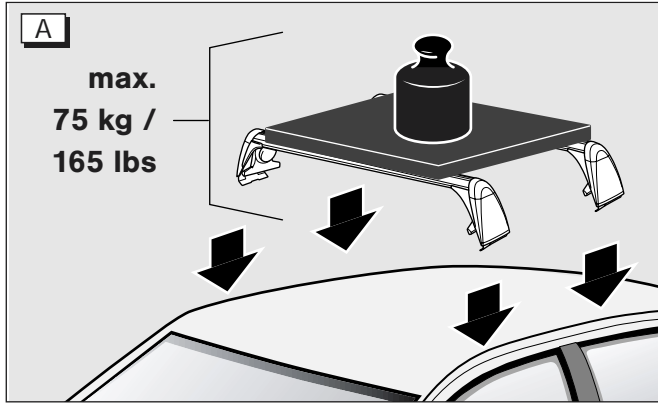
**J**

お客様の皆様、

アウディの純正アクセサリをお選び下さり、ありがとうございました。

この取扱説明書および安全注意事項は必ず守るようお願い致します。

取扱説明書および安全注意事項を守らなかったことに起因する損害は一切保証致しかねます



## Indicaciones de seguridad:



### Atención:

Antes de comenzar con el montaje, le rogamos que lea detenidamente estas instrucciones de montaje. En caso de no observar las instrucciones de montaje y las indicaciones de seguridad puede amenazar su seguridad y la de terceras personas.



### Atención:

Controlar las uniones atornilladas y las fijaciones tras un breve recorrido, dado el caso, reapretarlas y controlarlas de nuevo a intervalos correspondientes. Si el trayecto presenta una calzada en malas condiciones se deberá efectuar el control de la unión atornillada a intervalos más cortos. Si no se siguen estas instrucciones, se puede llegar a soltar o perder la pieza superpuesta y provocar un riesgo para otras personas que circulan.



### Atención:

Figura A

No se debe sobrepasar la carga admisible sobre el techo de 75 kg.



### Atención:

Figura B

Se modifican el comportamiento de marcha y de frenado así como la sensibilidad al viento lateral del vehículo. Esto debería tenerse en cuenta en la forma de conducir. En interés de la seguridad vial no debería sobrepasarse una velocidad de 130 km/h.



### Atención:

Figura C

Disponer la carga sobre el portacargas básicos / barra portante de acuerdo con la carga real.



### Atención:

Figura D

No sobrepasar la anchura máx. del portacargas básico/ barra portante.



### Atención:

Figura E

No deformar el portacargas básico / barras portantes entre sí.



### Atención:

Figura F

Sólo después del montaje del portacargas básico/ barra portante, montar sobre éstas las piezas accesorias.



### Atención:

Por motivos de seguridad para otros usuarios, el portacargas básico / barras portantes con / sin piezas adosadas deberán retirarse del vehículo si no se utilizan.



### Atención:

Encomenar a un taller especializado las reparaciones o el cambio de las piezas. Se recomienda utilizar las piezas de repuestos originales AUDI que se pueden obtener en su concesionario.



### Precaución:

Debido al montaje de un portacargas básico con/sin piezas superpuestas se modifica la altura de su vehículo, lo cual se ha de tener presente sin falta, p. ej. en las entradas de garajes, al atravesar túneles, pasar por debajo de puentes, etc.



### Precaución:

Figura G

A fin de evitar daños en el vehículo durante el transporte de cajas portaequipajes de techo y objetos largos, se ha de prestar atención a abrir con cuidado la tapa del maletero.



### Precaución:

No penetrar en el tren de lavado con el portacargas básico montado con/sin piezas superpuestas.

## Bezpečnostní pokyny:



### Pozor:

Před zahájením montáže si laskavě pečlivě přečtěte tento montážní návod. Nedbáním na montážní návod a bezpečnostní pokyny ohrožujete svou bezpečnost a třetího.



### Pozor:

Šroubová spojení a upevnění po krátké jízdě zkontrolujte, případně dotáhněte a v příslušných odstupech znovu zkontrolujte. Při špatném úseku cesty musí nastat kontrola šroubových spojení ve zkrácených odstupech! Nestane-li se tak, tak může dojít k uvolnění, popř. ztrátě montážního dílu a ohrožení jiných účastníků dopravy.



### Pozor:

Obr. A

Nesmí se překročit přípustná zátěž střechy 75 kg



### Pozor:

Obr. B

Změní se chování při jízdě a brzdění, jakož i citlivost na boční vítr vozidla. Na to by se mělo při způsobu jízdy dbát. V zájmu bezpečnosti jízdy by se neměla překročit rychlost 130 km/h.



### Pozor:

Obr. C

Střešní zátěž rozložte na základním nosiči/nosné tyči podle hmotnosti.



### Pozor:

Obr. D

Nepřekročte max. šířku základního nosiče/nosné tyče.



### Pozor:

Obr. E

Základní nosiče/ nosné tyče proti sobě příliš nenapněte.



### Pozor:

Obr. F

Montážní díly namontujte teprve po montáži základního nosiče/nosné tyče.



### Pozor:

Z důvodů bezpečnosti pro ostatní účastníky dopravy by se základní nosiče/nosné tyče s/bez montážních dílů měly při nepoužívání z vozidla odejmout.



### Pozor:

Opravu či výměnu dílů nechejte provést v odborné dílně. Doporučuje se používat originálních náhradních dílů, které lze obdržet u Vašeho partnera AUDI.



### Opatrně:

Montáží základního nosiče s/bez montážních dílů se změní výška Vašeho vozidla, na to se musí bezpodmínečně dbát u např. vjezdů do garáží, vjezdů do tunelů, podchodů atd.



### Opatrně:

Obr. G

Aby se zabránilo poškození vozidla, je třeba při přepravě boxů na střechu a delších nákladů dbát na to, aby byly zadní výklopné dveře opatrně otevřeny.



### Opatrně:

S namontovaným základním nosičem s/bez montážních dílů nevjed'te do zařízení k mytí aut.

## 安全注意事項:



### 注意:

取付けを始める前に、この取扱説明書を注意深くお読みください。取扱い説明書及び安全注意事項を守らないと、ご自身および第三者の安全を脅かすことになります。



### 注意:

ネジ止め、固定装置は短距離をドライブ後に一度チェックし、必要に応じ締め直してください。適切な間隔において繰り返しチェックをしてください。道路状態の悪い場所では固定装置のチェックを頻繁にしてください。チェックをしないと上部アタッチメントが緩んだり、紛失する恐れがあり、他のドライバーへの危険にもなります。



### 注意:

図A

許可されているルーフへの最大荷重は 75 kg までです。



### 注意:

図B

お車の走行状況、ブレーキ特性、横風に対する敏感度などが変わります。運転時にはこのことに注意をお払いください。ドライブの安全性を考慮し、速度は自足130kmを超えないようにしてください。



### 注意:

図C

ルーフへの荷重をベースキャリアあるいはキャリアバーへ均等に置きます。



### 注意:

図D

荷はベースキャリア/キャリアバーの最大幅を越えないでください。



### 注意:

図E

ベースキャリア/キャリアバーが相互に引きつらない様にしてください。



### 注意:

図F

ベースキャリア/キャリアバーを取り付けてから、上部アタッチメントを取り付けること。



### 注意:

交通安全に配慮し、上部アタッチメントと一緒に、あるいはそれが付かなくてもベースキャリア/キャリアバーは使用しない時は車からお外してください。



### 注意:

修理あるいは部品交換は専門店で行うようにしてください。その際貴店のオーディオ・パートナー一店ですてきる純正交換部品をお使いになうことをお勧めします。



### 注意:

上部アタッチメントを付けると、あるいは付けていない時もベースキャリアにより、お車の高さが変わります。このことは駐車場入り口、トンネル、地下道などでは必ず注意をお払いください。



### 注意:

図G

お車へのダメージを防ぐ為に、ルーフボックスあるいは長い物を運んでいる場合、テールドアを注意深く開けるようにしてください。



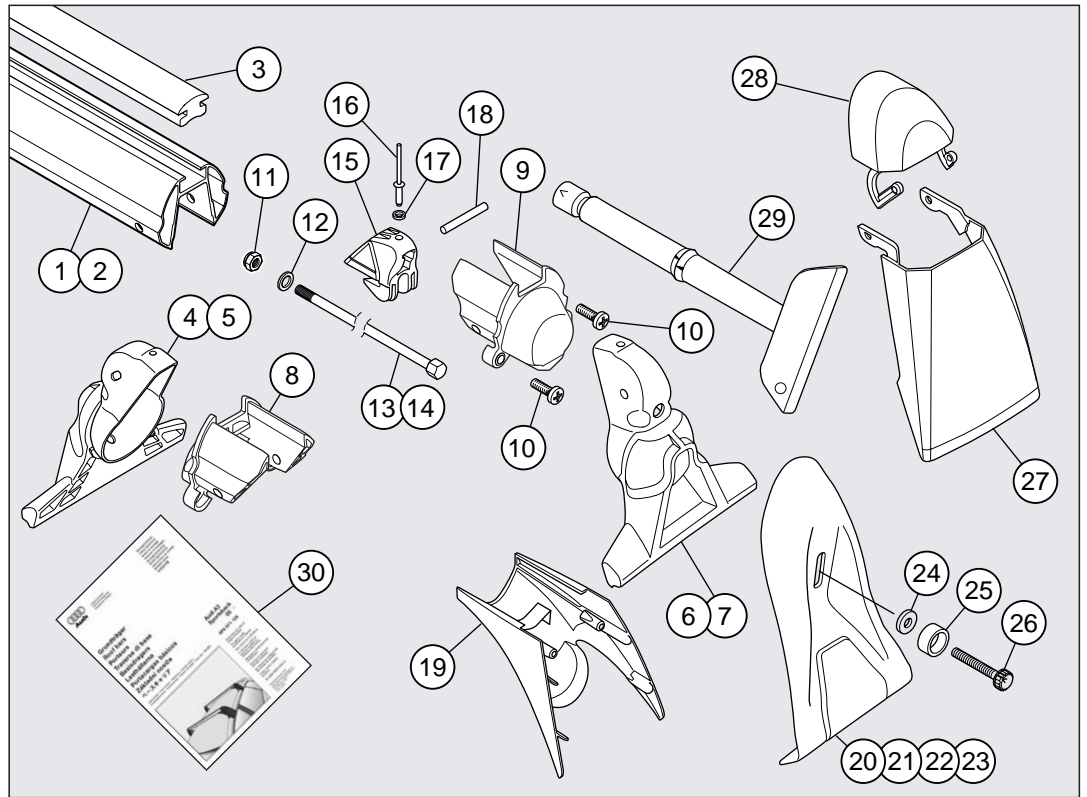
### 注意:

上部アタッチメントを取り付けたまま、あるいはベースキャリアだけを付けて洗車設備には入らないでください。

# D

## Stückliste:

Pos.	Benennung	Anzahl
1	Profilrohr vorne	1
2	Profilrohr hinten	1
3	Abdeckprofil	2
4	Stützfuß VR	1
5	Stützfuß HR	1
6	Stützfuß VL	1
7	Stützfuß HL	1
8	Gleitstück rechts	2
9	Gleitstück fix links	2
10	Schraube 4x12	8
11	Mutter selbstsichernd	2
12	Scheibe	2
13	Spannstange vorne	1
14	Spannstange hinten	1
15	Kippstütze	4
16	Blindniete	4
17	Scheibe	4
18	Zylinderstift	4
19	Stützfußabdeckung	4
20	Spannklammer VL	1
21	Spannklammer VR	1
22	Spannklammer HL	1
23	Spannklammer HR	1
24	Scheibe	4
25	Hülse	4
26	Codierte Spannschraube	4
27	Abdeckkappe	4
28	Profilkappe	4
29	Drehmomentschlüssel	1
30	Montageanleitung	1



# GB / USA / Canada

## Parts list:

Item	Designation	Qty
1	Tubular section, front	1
2	Tubular section, rear	1
3	Cover trim	2
4	Support foot FR	1
5	Support foot RR	1
6	Support foot FL	1
7	Support foot RL	1
8	Slide block, right	2
9	Slide block fix, left	2
10	Screw 4x12	8
11	Nut M8, self-locking	2
12	Washer	2
13	Tie rod, front	1
14	Tie rod, rear	1
15	Tilt support	4
16	Blind rivet	4
17	Washer	4
18	Straight pin	4
19	Supporting foot cover	4
20	Clamp, FL	1
21	Clamp, FR	1
22	Clamp, RL	1
23	Clamp, RR	1
24	Washer	4
25	Sleeve	4
26	Coded tensioning screw	4
27	Cover cap	4
28	Moulded cap	4
29	Torque wrench	1
30	Fitting instructions	1

# F

## Liste des pièces :

Pos.	Désignation	Nbre
1	Tube profilé avant	1
2	Tube profilé arrière	1
3	Profilé de recouvrement	4
4	Béquille AVG	1
5	Béquille AVD	1
6	Béquille ARG	1
7	Béquille ARD	1
8	Pièce coulissante, droite	2
9	Pièce coulissante fixe, gauche	2
10	Vis 4x12	8
11	Ecrou M8 autobloquant	2
12	Rondelle	2
13	Tirant avant	1
14	Tirant arrière	1
15	Stabilisateur	4
16	Rivet aveugle	4
17	Rondelle	4
18	Goupille cylindrique	4
19	Cache pour béquille	4
20	Pince de serrage AVG	1
21	Pince de serrage AVD	1
22	Pince de serrage ARG	1
23	Pince de serrage ARD	1
24	Rondelle	4
25	Douille	4
26	Vis de serrage codée	4
27	Capuchon	4
28	Capuchon profilé	4
29	Clé dynamométrique	1
30	Notice de montage	1

# I

## Lista pezzi:

Pos.	Denominazione	Qtà
1	Tubo profilato anteriore	1
2	Tubo profilato posteriore	1
3	Profilato di protezione	2
4	Piede stabilizzatore anter. dx	1
5	Piede stabilizzatore poster. dx	1
6	Piede stabilizzatore anter. sx	1
7	Piede stabilizzatore poster. sx	1
8	Elemento scorrevole, dx	2
9	Elemento scorrevole fisso, sx	2
10	Vite 4 x 12	8
11	Dado M8, autobloccante	2
12	Disco	2
13	Tirante anteriore	1
14	Tirante posteriore	1
15	Traversa	4
16	Rivetto cieco	4
17	Disco	4
18	Perno cilindrico	4
19	Copertura piede stabilizzatore	4
20	Fermaglio tensionatore anter. sx	1
21	Fermaglio tensionatore anter. dx	1
22	Fermaglio tensionatore poster. sx	1
23	Fermaglio tensionatore poster. dx	1
24	Disco	4
25	Manicotto	4
26	Tirante a vite codificato	4
27	Cappa di copertura	4
28	Cappa profilata	4
29	Chiave dinamometrica	1
30	Istruzioni di montaggio	1

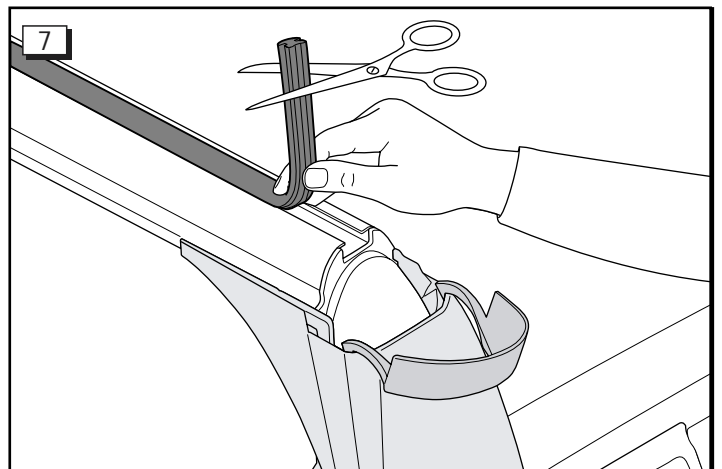
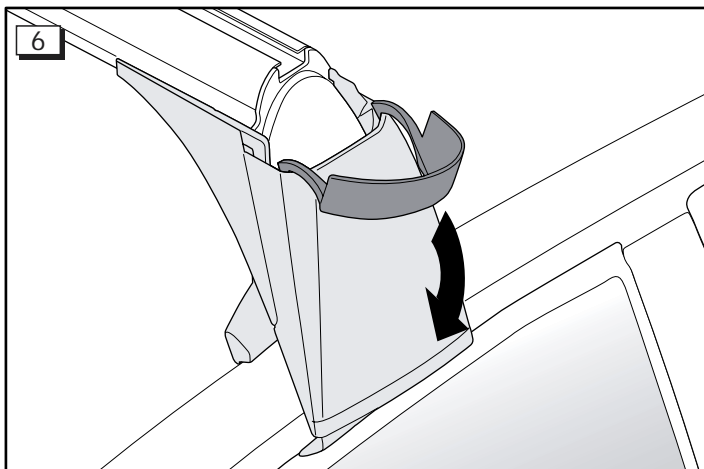
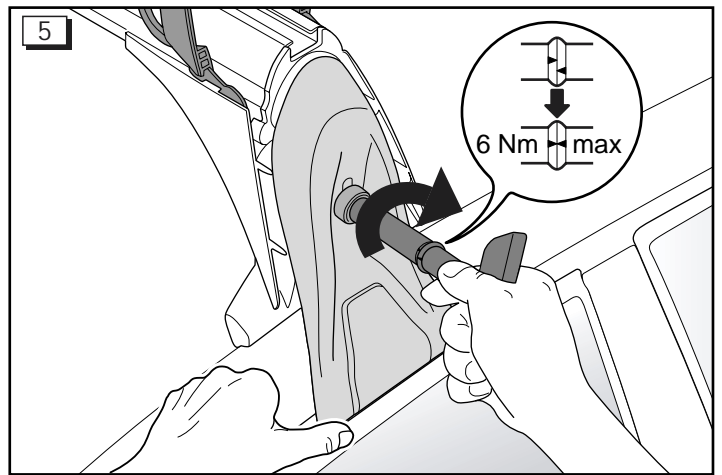
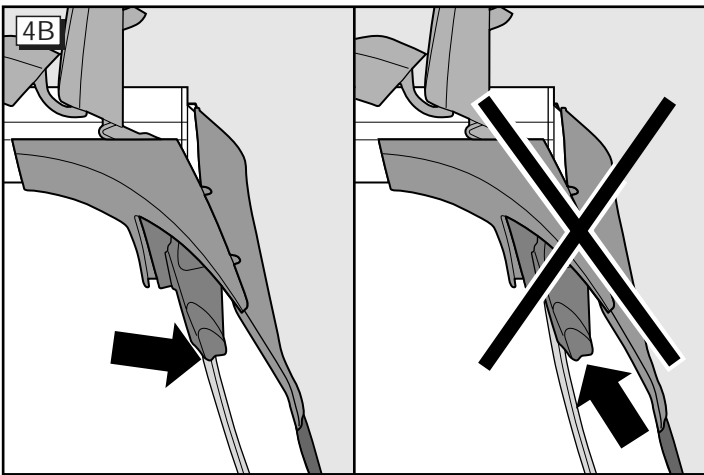
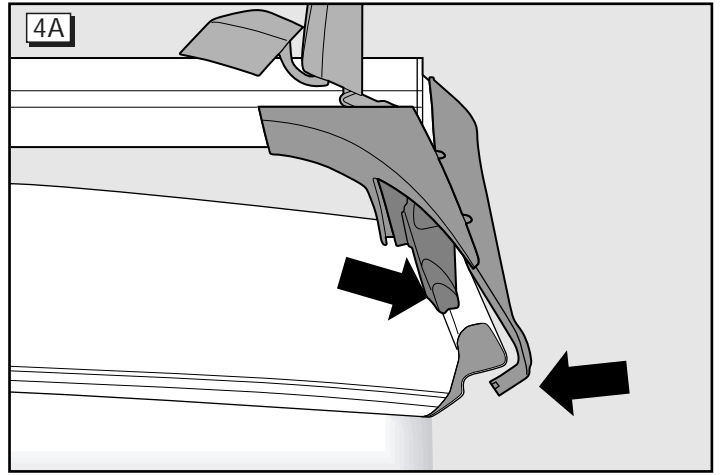
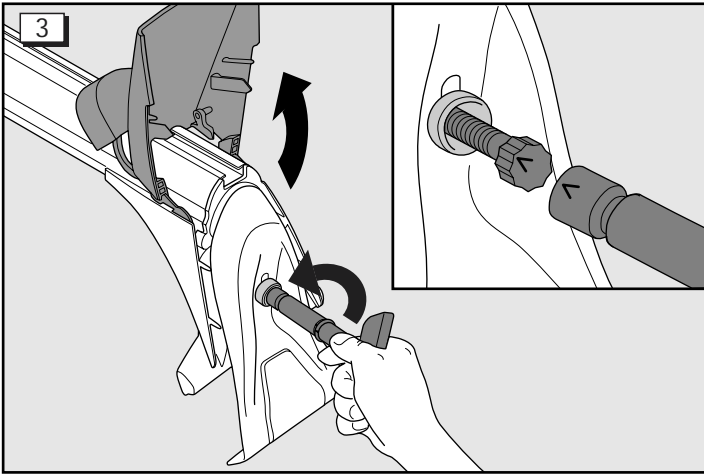
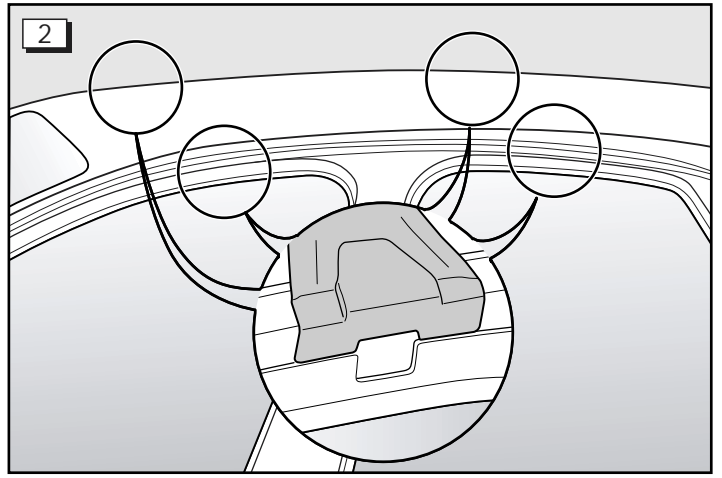
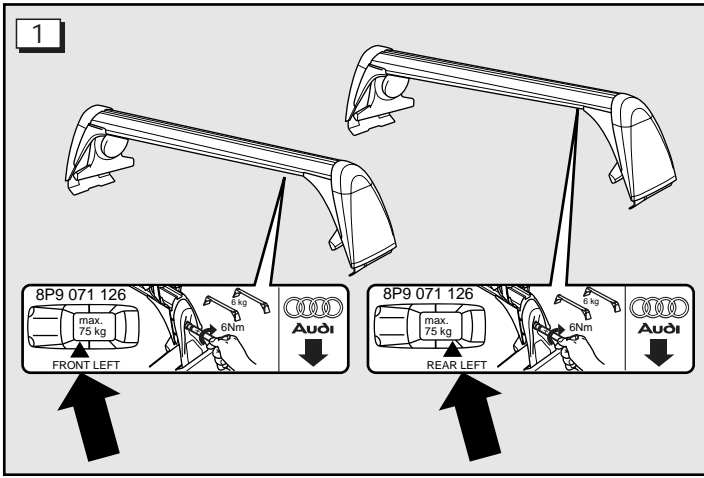
# NL

## Stuklijst:

Pos.	Benaming	Aantal
1	Profielbuis voor	1
2	Profielbuis achter	1
3	Afdekprofiel	2
4	Steenvoet rv	1
5	Steenvoet ra	1
6	Steenvoet lv	1
7	Steenvoet la	1
8	Nokstoter, rechts	2
9	Nokstoter vast, links	2
10	Bout 4x12	8
11	Moer M8, zelfborgend	2
12	Ring	2
13	Spanstang voor	1
14	Spanstang achter	1
15	Opklapbare steun	4
16	Popnagel	4
17	Ring	4
18	Centreerstift	4
19	Steenvoetafdekking	4
20	Spanklem lv	1
21	Spanklem rv	1
22	Spanklem la	1
23	Spanklem ra	1
24	Ring	4
25	Huls	4
26	Gecodeerde spanbout	4
27	Afdekkap	4
28	Profielkap	4
29	Momentsleutel	1
30	Montagehandleiding	1



S			E			CZ			J		
Stycklista:			Lista de piezas:			Kusovník:			部品リスト:		
Pos.	Benämning	Antal	Pos.	Denominación	Cantidad	Pol.	Název	Počet	項目	名称	個数
1	Profilrör, främre	1	1	Tubo perfilado delantero	1	1	Profilová trubka, přední	1	1	プロファイルパイプ、前	1
2	Profilrör, bakre	1	2	Tubo perfilado trasero	1	2	Profilová trubka, zadní	1	2	プロファイルパイプ、後	1
3	Tackprofil	4	3	Perfil de cubierta	4	3	Krycí profil	4	3	アダプターカバー	2
4	Stödfot VF	1	4	Pie de apoyo del. izq.	1	4	Opěrná noha PL	1	4	支脚 前右	1
5	Stödfot HF	1	5	Pie de apoyo del. der.	1	5	Opěrná noha PP	1	5	支脚 後右	1
6	Stödfot VB	1	6	Pie de apoyo tras. izq.	1	6	Opěrná noha ZL	1	6	支脚 前左	1
7	Stödfot HB	1	7	Pie de apoyo tras. der.	1	7	Opěrná noha ZP	1	7	支脚 後左	1
8	T-spårmutter, höger	2	8	Pieza deslizante, derecha	2	8	Pravá kluzná část	2	8	スライド、右	2
9	T-spårmutter fast, vänster	2	9	Pieza deslizante fija, izquierda	2	9	Levá kluzná část fixní	2	9	スライド固定、左	2
10	Skruv 4x12	8	10	Tornillo 4x12	8	10	Šroub 4x12	8	10	ネジ、4x12	8
11	Mutter M8, självläsande	2	11	Tuerca M8, autofrenable	2	11	Matice M8, samojistící	2	11	ナット M8, 自動固定式	2
12	Bricka	2	12	Arandela	2	12	Podložka	4	12	ウォッシャー	2
13	Spännstag, främre	1	13	Barra tensora delante	1	13	Přední napínací tyč	1	13	クランプ棒 前	1
14	Spännstag, bakre	1	14	Barra tensora detrás	1	14	Zadní napínací tyč	1	14	クランプ棒 後	1
15	Tippstöd	4	15	Apoyo basculante	4	15	Sklopná podpěra	4	15	傾斜サポート	4
16	Popnit	4	16	Remache ciego	4	16	Zaslepovací nýt	4	16	ブラインドリベット	4
17	Bricka	4	17	Arandela	4	17	Podložka	4	17	ウォッシャー	4
18	Cylindrisk pinne	4	18	Pasador cilindrico	4	18	Kolík s válcovou hlavou	4	18	シリンドーピン	4
19	Stödfotkåpa	4	19	Recubrimiento del pie de apoyo	4	19	Kryt opěrné nohy	4	19	支脚カバー	4
20	Spännklammer VF	1	20	Pinza de sujeción del. izq.	1	20	Napínací svorka PL	1	20	クランプ 前左	1
21	Spännklammer HF	1	21	Pinza de sujeción del. der.	1	21	Napínací svorka PP	1	21	クランプ 前右	1
22	Spännklammer VB	1	22	Pinza de sujeción tras. izq.	1	22	Napínací svorka ZL	1	22	クランプ 後左	1
23	Spännklammer HB	1	23	Pinza de sujeción tras. der.	1	23	Napínací svorka ZP	1	23	クランプ 後右	1
24	Bricka	4	24	Pinza de sujeción tras. der.	1	24	Podložka	4	24	ウォッシャー	4
25	Hylsa	4	24	Arandela	4	25	Pouzdro,	4	25	さや	4
26	Kodad fästskruv	2	25	Casquillo	4	26	Kódovaný napínací šroub	2	26	コード付きクランプネジ	4
27	Täckplåt	4	26	Tornillo de apriete codificado	2	27	Krytka	4	27	カバーキャップ	4
28	Täckprofil	4	27	Caperuza de protección	4	28	Profilová krytka	4	28	アダプターキャップ	4
29	Momentnyckel	1	28	Caperuza de perfil	4	29	Momentový klíč	1	29	トルクキー	1
30	Monteringsanvisning	1	29	Llave dinamoétrica	1	30	Montážní návod	1	30	取扱説明書	1
			30	Instrucciones de montaje	1						



## Montage auf dem Dach

### Bild 1

Die Grundträger sind an der linken Profilrohr-Unterseite mit einem Aufkleber für vorne und hinten gekennzeichnet.

Bei Montage der Grundträger ist darauf zu achten, dass sich der Aufkleber auf der linken Fahrzeugseite befindet und der aufgedruckte Pfeil in Fahrtrichtung zeigt!



#### Achtung!

Die Kennzeichnungen sind beim Aufsetzen der Grundträger auf das Fahrzeugdach unbedingt zu beachten!

### Bild 2

Die Grundträger können nur in den markierten Bereichen befestigt werden, da das Fahrzeugdach nur an diesen Stellen verstärkt ist.

An der Unterseite des Seitenrahmens befindet sich jeweils eine Markierung/Einprägung. An Hand dieser Markierung/Einprägung muss die Aussparung der Spannklammern (20, 21, 22, 23) ausgerichtet werden.

#### Hinweis:

Fahrzeugdach im Bereich der Grundträgerauflage vor Montage reinigen!

### Bild 3

Abdeckkappe (27) und Profilkappe (28) noch oben aufklappen. Drehmomentschlüssel (29) in Pfeilstellung auf die Spannschrauben (26) stecken und diese ca. 12 Umdrehungen lösen.

#### Hinweis:

Der Pfeil auf dem Drehmomentschlüssel (29) muss mit dem Pfeil auf der Spannschraube (26) in Deckung gebracht werden.

### Bild 4A

Stützfüße (4, 5, 6, 7) an der Dachkante aufsetzen. Grundträger ausrichten, hierzu die Spannklammern (20, 21, 22, 23) am Seitenwandrahmen anhalten, Grundträger analog Bild 2 ausrichten, Spannklammern (20, 21, 22, 23) los lassen und die Spannschrauben (26) leicht anziehen.

### Bild 4B

Es ist darauf zu achten, dass die Stützfüße (4, 5, 6, 7) in die Dachkante eingreifen, und diese Position auch nach dem Anziehen der Spannschrauben (26) beibehalten.



#### Achtung!

Stützfuß darf nicht aus der Dachkante springen.

### Bild 5

Die Spannschrauben (26) mit dem Drehmomentschlüssel (29) wechselweise in 2 Schritten auf 6 Nm anziehen.



#### Achtung:

Das angegebene Drehmoment von 6 Nm darf auf keinen Fall überschritten werden, andernfalls kann es zu Beschädigungen am Fahrzeug kommen.

Der Stützfuß darf nicht aus der Dachkante springen.

#### Hinweis:

Der Pfeil auf dem Drehmomentschlüssel (29) muss mit dem Pfeil auf der Spannschraube (26) in Deckung gebracht werden.

Abdeckkappe (27) und Profilkappe (28) schließen.



#### Achtung:

Verschraubungen und Befestigungen nach kurzer Fahrt kontrollieren, gegebenenfalls nachziehen und in entsprechenden Abständen erneut kontrollieren. Bei schlechter Wegstrecke muss eine Überprüfung der Verschraubung in verkürzten Abständen erfolgen. Wird dies nicht befolgt, kann es zum Lösen bzw. Verlust des Aufbauteiles und zur Gefährdung anderer Verkehrsteilnehmer führen.

### Bild 6

Zum Montieren von Aufbauteilen die Profilkappe (28) öffnen und die Aufbauteile in die vorhandene T-Nut einführen. Profilkappe wieder schließen.

### Bild 7

Bei Nichtbenutzung von Aufbauteilen die T-Nut mit dem Abdeckprofil (3) verschließen, dazu die Abdeckprofile auf Länge der Grundträger anpassen.

## Fitting onto the roof

### Figure 1

The roof bars are marked on the underside of the left tubular section with a sticker for front and rear. When fitting the roof bars make sure that the sticker is on the left-hand side of the vehicle and the arrow points in the direction of travel.



#### Attention!

These markings must be observed when positioning roof bars on the vehicle roof.

### Figure 2

The roof bars must be fixed at the marked areas as the roof is strengthened at these points.

On the underside of each side frame there is a mark/indentation. The recesses of the clamps (20, 21, 22, 23) must be aligned with these marks/indentations.

#### Note:

Before fitting, clean the roof where the roof bars rest.

### Figure 3

Lift open cover cap (27) and moulded cap (28). Position the torque wrench (29) on the tensioning screw (26) at the position shown by the arrow and loosen the screw by approx. 12 turns.

#### Note:

The arrow on the torque wrench (29) must coincide with the arrow on the tensioning screw (26).

### Figure 4A

Place the support feet (4, 5, 6, 7) on the roof edge. Align roof bars, - hold the clamps (20, 21, 22, 23) on the side frames, align roof bars as shown in fig. 2, let go of the clamps (20, 21, 22, 23) and tighten the tensioning screws (26) slightly.

### Figure 4B

Make sure that the support feet (4, 5, 6, 7) grip the roof edge and remain in position after tightening the tensioning screws (26).



#### Attention!

The support feet must not spring out from the roof edge.

### Figure 5

Tighten the tensioning screws (26) alternately in 2 stages to 6 Nm using the torque wrench (29).



#### Attention:

Never exceed the torque setting of 6Nm, failing this may result in damage to the vehicle.

The support foot must not spring out from the roof edge.

#### Note:

The arrow on the torque wrench (29) must coincide with the arrow on the tensioning screw (26).

Close cover cap (27) and moulded cap (28).



#### Attention:

Check fastenings and load security after driving for a short period. Re-tighten as necessary and re-check at appropriate intervals. Fastenings must be checked more regularly when driving on poor road surfaces. If not regularly checked attachments may become loose or fall off, endangering other road users.

### Figure 6

To mount attachments, open section cap (28) and insert attachment into T-slot provided. Close section cap.

### Figure 7

When attachments are not used, seal off the T-slot with cover trim (3), aligning the cover trim along the length of roof bars.

## Montage sur le toit

### Figure 1

Les porteurs sont repérés sur le dessous du tube profilé de gauche par une étiquette pour l'avant et l'arrière. Lors du montage des porteurs, s'assurer que l'étiquette se trouve sur le côté gauche du véhicule et que la flèche imprimée est dirigée dans le sens de la marche !



#### Attention !

Observer impérativement les repères lors de la mise en place des porteurs sur le toit du véhicule!

### Figure 2

Les porteurs peuvent uniquement être fixés dans la partie repérée car le toit du véhicule est renforcé à ces endroits seulement.

Une marque/empreinte se trouve respectivement au niveau de la partie inférieure du cadre latéral. Cette marque/empreinte sert à ajuster la position de la partie évidée des agrafes (20, 21, 22, 23).

#### Remarque :

Avant le montage, nettoyer la surface d'appui des porteurs sur le toit du véhicule !

### Figure 3

Ouvrir le capuchon (27) et le capuchon profilé (28). Mettre la clé dynamométrique (29) sur les vis de serrage (26) dans le sens de la flèche et desserrer ces dernières d'env. 12 tours.

#### Remarque :

Faire coïncider la flèche qui se trouve sur la clé dynamométrique (29) avec la flèche de la vis de serrage (26) .

### Figure 4A

Poser les pieds (4, 5, 6, 7) sur le bord du toit. Ajuster la position du porteur en maintenant les agrafes (20, 21, 22, 23) situées sur le cadre de paroi latérale, ajuster le porteur de manière analogue à la figure 2, relâcher les agrafes (20, 21, 22, 23) et serrer légèrement les vis de serrage (26).

### Figure 4B

S'assurer que les pieds (4, 5, 6, 7) pénètrent dans le bord du toit et qu'ils restent dans cette position après le serrage des vis de serrage (26).



#### Attention !

La béquille ne doit pas sauter hors du bord du toit.

### Figure 5

Serrer les vis de serrage (26) à 6 Nm avec la clé dynamométrique (29), en alternance et en 2 étapes.



#### Attention !

Ne dépasser en aucun cas le couple de serrage indiqué (6 Nm). Un couple de serrage plus élevé pourrait provoquer un endommagement du véhicule.

Le pied ne doit pas sauter hors du bord du toit.

#### Remarque :

Faire coïncider la flèche qui se trouve sur la clé dynamométrique (29) avec la flèche de la vis de serrage (26) .

Fermer le capuchon (27) et le capuchon profilé (28).



#### Attention :

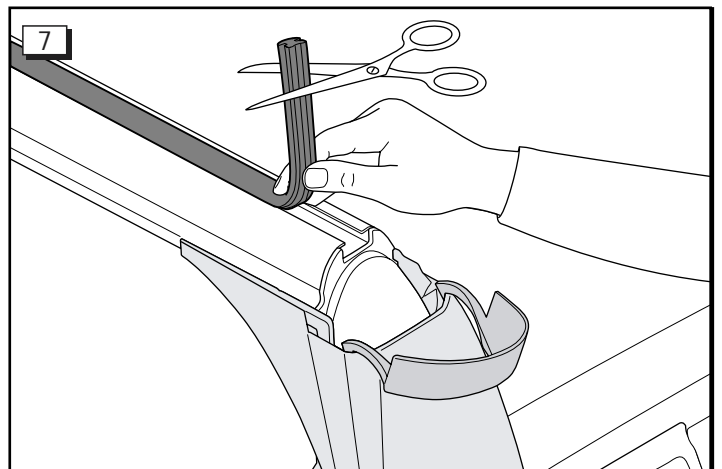
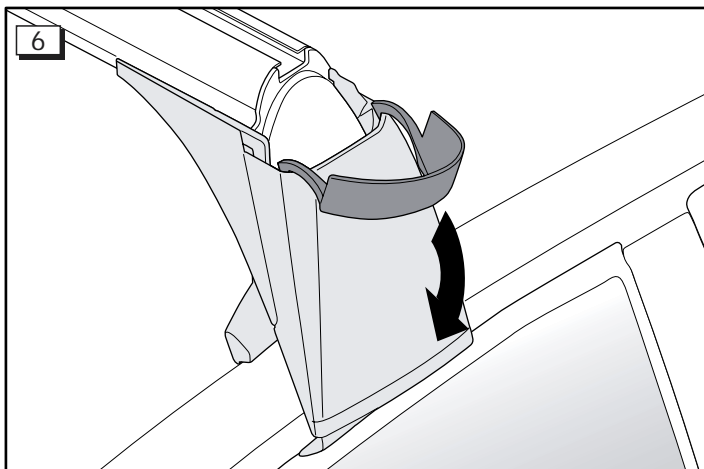
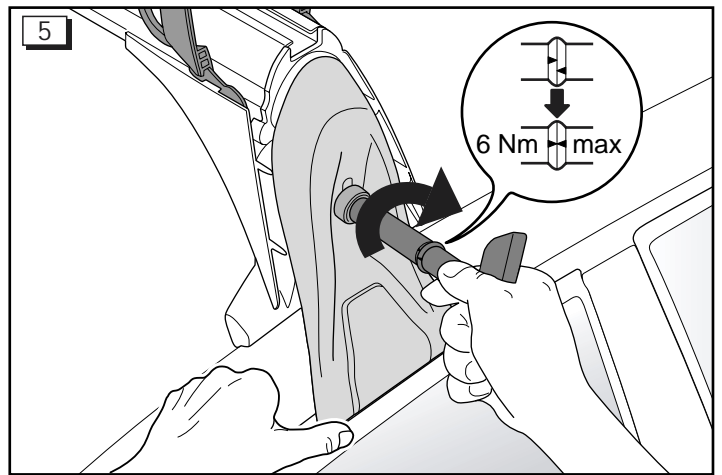
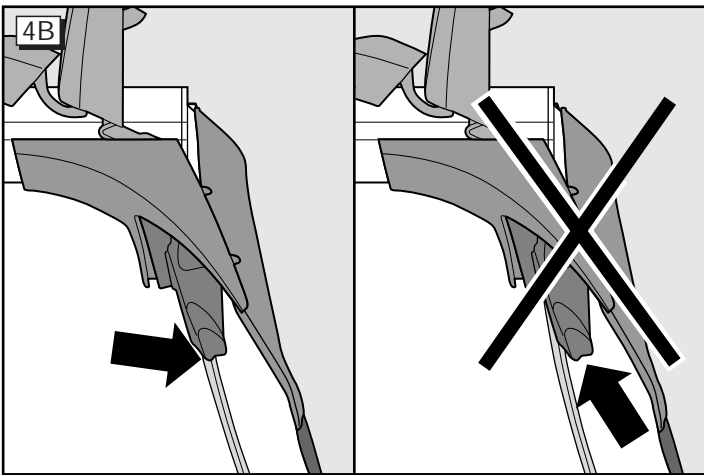
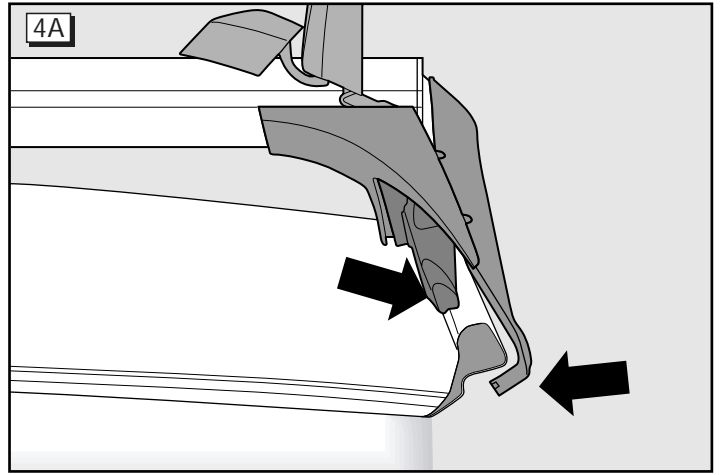
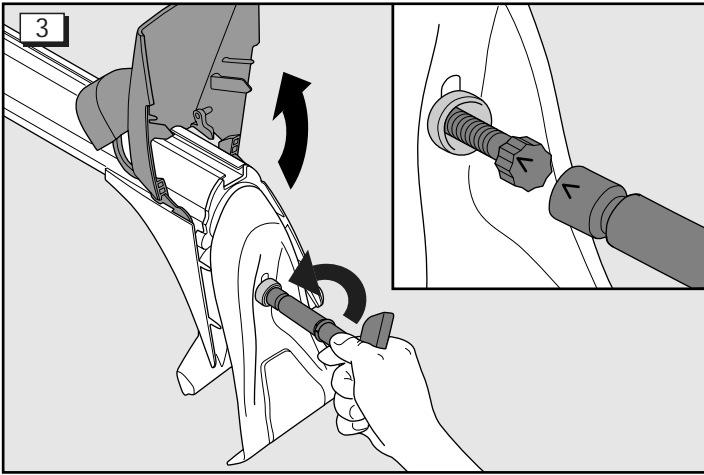
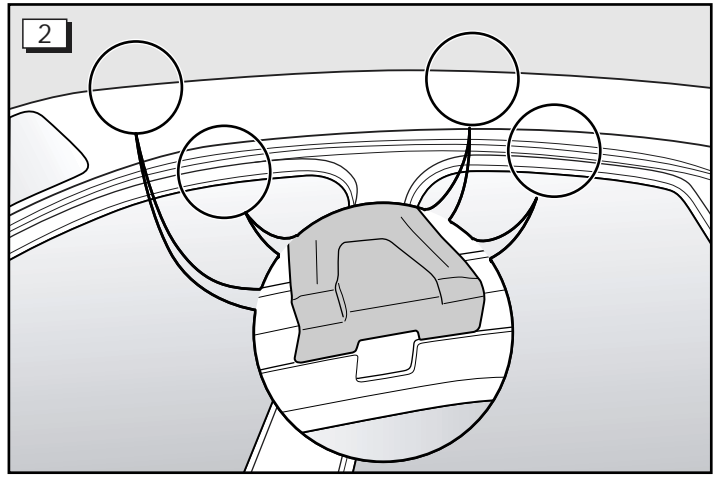
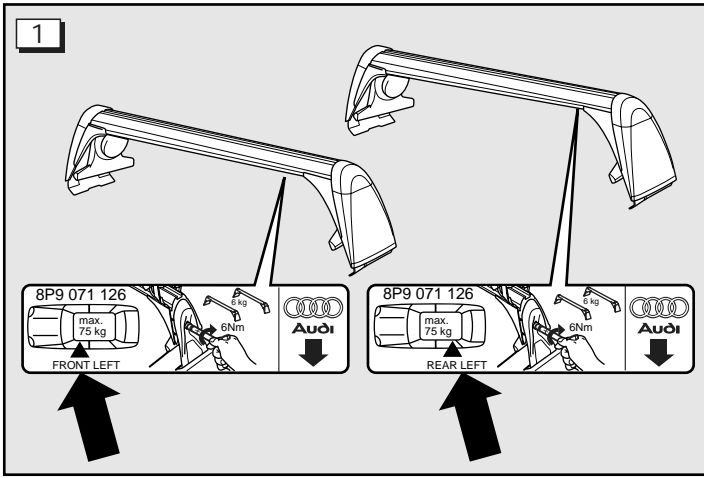
Contrôlez les vissages et les fixations après un bref trajet. Les resserrer si nécessaire et les contrôler à nouveau à intervalles réguliers. Sur route en mauvais état, les vissages doivent être contrôlés plus régulièrement. Ceci est indispensable pour éviter le desserrage et la perte de l'accessoire et la mise en danger d'autres usagers de la route.

### Figure 6

Pour monter des accessoires, ouvrir le capuchon profilé (28) et insérer les accessoires dans la rainure en T. Refermer le capuchon profilé.

### Figure 7

En l'absence d'utilisation d'accessoires, fermer la rainure en T avec le profilé de recouvrement (3) en adaptant les profilés de recouvrement sur la longueur des porteurs.



## Montaggio sul tetto

### Figura 1

Le traverse di base sono contrassegnate sul lato inferiore sinistro del tubo profilato con un'etichetta adesiva per il lato anteriore e quello posteriore. Durante il montaggio delle traverse di base fare attenzione che l'etichetta adesiva si trovi sul lato sinistro e che la freccia ivi stampata sia rivolta in direzione di marcia!



#### Attenzione!

Durante l'applicazione delle traverse di base sul tetto del veicolo rispettare assolutamente i contrassegni!

### Figura 2

Le traverse di base possono essere montate solo nelle aree contrassegnate, in quanto solo lì il tetto del veicolo è rinforzato.

Sul lato inferiore del telaio laterale è presente un contrassegno/un'incisione. L'apertura dei fermagli tensionatori deve essere allineata in base a questo contrassegno/questa incisione (20, 21, 22, 23).

#### Avvertenza:

Prima del montaggio pulire il tetto del veicolo nella zona di appoggio delle traverse di base!

### Figura 3

Aprire verso l'alto la cappa di copertura (27) e la cappa profilata (28). Inserire la chiave dinamometrica (29) in direzione della freccia sui tiranti a vite (26) e allentarli di circa 12 giri.

#### Avvertenza:

La freccia sulla chiave dinamometrica (29) deve essere fatta coincidere con la freccia sul tirante a vite (26) della copertura.

### Figura 4A

Appoggiare i piedi stabilizzatori (4, 5, 6, 7) sul bordo del tetto. Allineare le traverse di base, fermando i fermagli tenditori (20, 21, 22, 23) sul telaio della fiancata, allineando le traverse di base come da fig. 2, rilasciando i fermagli tenditori (20, 21, 22, 23) e serrando leggermente i tiranti a vite (26).

### Figura 4B

Occorre accertarsi che i piedi di appoggio (4, 5, 6, 7) facciano presa sul bordo del tetto e che mantengano tale posizione anche una volta serrati i tiranti a vite (26).



#### Attenzione!

Il piede di appoggio non deve uscire fuori dal bordo del tetto.

### Figura 5

Serrare a 6 Nm i tiranti a vite (26) con la chiave dinamometrica (29) alternativamente in 2 fasi.



#### Attenzione:

Non superare in alcun caso la coppia indicata di 6 Nm, in caso contrario potrebbero verificarsi danneggiamenti al veicolo. Il piede di appoggio non deve uscire fuori dal bordo del tetto.

#### Avvertenza:

La freccia sulla chiave dinamometrica (29) deve essere fatta coincidere con la freccia sul tirante a vite (26) della copertura.

Chiudere la cappa di copertura (27) e la cappa profilata (28).



#### Attenzione:

Dopo un breve tragitto, controllare i collegamenti avvitati ed i fissaggi, eventualmente riserrarli e controllarli nuovamente ad intervalli regolari. Nel caso di percorsi accidentati, gli intervalli per il controllo vanno opportunamente accorciati. In caso contrario il componente di montaggio può allentarsi o staccarsi mettendo così in pericolo altri utenti della strada.

### Figura 6

Per il montaggio di eventuali componenti di montaggio, aprire il cappuccio profilato (28) ed inserire i componenti di montaggio nella scanalatura a T esistente. Richiudere quindi il cappuccio profilato.

### Figura 7

In caso di non utilizzo dei componenti di montaggio, chiudere la scanalatura a T con il profilo di copertura (3), adattando a tale scopo la lunghezza dei profili di copertura alle traverse di base.

## Montage op het dak

### Fig. 1

De basisdragers zijn op de linker profielbuis-onderzijde voor achter en voor met een sticker gemarkeerd. Bij montage van de basisdragers moet erop worden gelet dat de sticker zich aan de linker wagenzijde bevindt en de opgedrukte pijl in de rijrichting wijst!



#### Let op!

De markeringen moeten bij het plaatsen van de basisdragers op het wagen dak beslist in acht worden genomen!

### Fig. 2

De basisdragers kunnen uitsluitend in het gemarkeerde gebied worden bevestigd omdat het wagen dak op deze plaatsen is versterkt.

Aan de onderkant van elk zijframe bevindt zich een markering/stempel. Aan de hand van deze markering/stempel moet de uitsparing van de spanklemmen (20, 21, 22, 23) worden uitgelijnd.

#### Opmerking:

Voor de montage het wagen dak ter plaatse van het raakvlak van de basisdragers reinigen!

### Fig. 3

Klap de afdekkap (27) en profielkap (28) omhoog. Plaats de momentsleutel (29) in de richting van de pijl op de spanbouten (26) en draai deze ongeveer 12 slagen los.

#### Opmerking:

De pijl op de momentsleutel (29) moet met de pijl op de spanschroef (26) overeenkomen.

### Fig. 4A

Monteer de steunvoeten (4, 5, 6, 7) aan de dakrand. Lijn de basisdrager uit. Haal hiervoor de spanklemmen (20, 21, 22, 23) aan frame van de zijwand aan en lijn de basisdrager uit zoals afgebeeld in afbeelding 2. Laat de spanklemmen (20, 21, 22, 23) los en haal de spanbouten (26) iets aan.

### Fig. 4B

Let erop dat de steunvoeten (4, 5, 6, 7) aangrijpen in de dakrand en deze positie ook na het aanhalen van de spanbouten (26) behouden.



#### Let op!

Steunvoet mag niet uit de dakrand springen.

### Fig. 5

Haal de spanbouten (26) met de momentsleutel (29) beurtelings aan met een moment van 6 Nm.



#### Let op!

Het voorgeschreven aanhaalmoment van 6 Nm mag geenszins overschreden worden. Anders kan schade aan het voertuig ontstaan. De steunvoet mag niet uit de dakrand springen.

#### Opmerking:

De pijl op de momentsleutel (29) moet met de pijl op de spanschroef (26) overeenkomen.

Sluit de afdekkap (27) en de profielkap (28).



#### Let op:

Schroefverbindingen en bevestigingen na een korte rit controleren, evt. natrekken en na regelmatige afstanden opnieuw controleren. Bij slecht wegdek moet controle van de schroefverbindingen na kortere afstanden plaatsvinden! Als dit niet in acht wordt genomen, kan het tot losraken of verlies van het opbouwdeel en gevaar voor overige verkeersdeelnemers leiden.

### Fig. 6

Voor het monteren van opbouw delen de profielkap (28) openen en de opbouw delen in de aanwezige T-sponning aanbrengen. Profielkap weer sluiten.

### Fig. 7

Als de opbouw delen niet worden gebruikt, de T-sponning met het afdekkap (3) afsluiten, hiertoe het afdekkap aan de lengte van de basisdrage aanpassen.

## Montering på taket

### Fig. 1

Lasthållarna är försedda med en dekal på undersidan av vänster profilrör för att markera fram och bak. Vid monteringen av lasthållaren måste man ge akt på, att dekalen befinner sig på fordonets vänstra sida och att den påtryckta pilen pekar i färdriktningen!



#### Observera!

Markeringarna måste beaktas när lasthållaren sätts ner på biltaket!

### Fig. 2

Lasthållarna kan endast sättas fast inom de markerade områdena, eftersom biltaket endast är förstärkt på dessa ställen.

Vid sidoramens respektive undersida befinner sig en markering/prägling. Med hjälp av denna markering/prägling måste spännbyglarnas ursparing (20, 21, 22, 23) riktas in.

#### Anmärkning:

Rengör biltaket före monteringen på de ställen, där lasthållaren kommer att ligga an!

### Fig. 3

Fäll upp täckkåpan (27) och profilproppen (28). Sätt an momentnyckeln (29) i läget markerat med pil på spännskruvarna (26) och lossa dessa ca 12 varv.

#### Anmärkning:

Pilen på momentnyckeln (29) måste stå över pilen på spännskruven (26).

### Fig. 4A

Sätt ner stödfötterna (4, 5, 6, 7) på takkanten. Rikta in lasthållaren och håll därvid fast spännbyglarna (20, 21, 22, 23) vid sidoväggsramen, och rikta in lasthållaren analogt med bild 2, släpp spännbyglarna (20, 21, 22, 23) och dra åt spännskruvarna (26) lätt.

### Fig. 4B

Ge alltid akt på, att stödfötterna (4, 5, 6, 7) griper tag i takkanten, och bibehåll denna position även efter att spännskruvarna (26) dragits fast.



#### Observera!

Stödfoten får inte hoppa ut ur takkanten.

### Fig. 5

Dra fast spännskruvarna (26) med momentnyckeln (29) ömväxlande i 2 steg med 6 Nm.



#### Observera:

Angivet åtdragningsmoment av 6 Nm får under inga omständigheter överskridas, då det i annat fall kan uppstå skador på bilen.

Stödfoten får inte hoppa ut ur takkanten.

#### Anmärkning:

Pilen på momentnyckeln (29) måste stå över pilen på spännskruven (26).

Stäng täckkåpan (27) och profilproppen (28).



#### Observera:

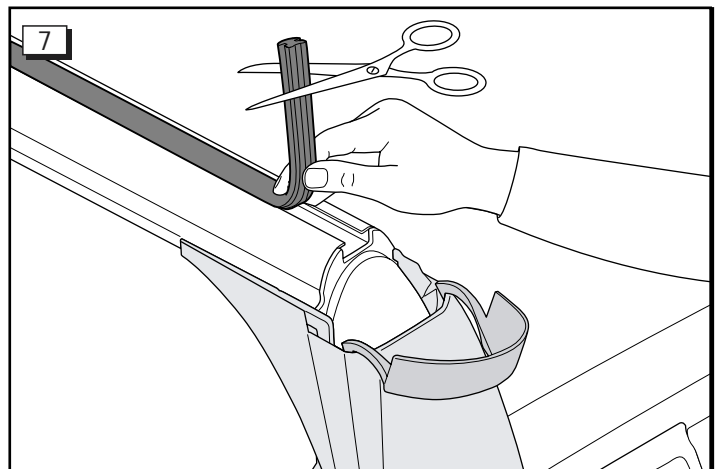
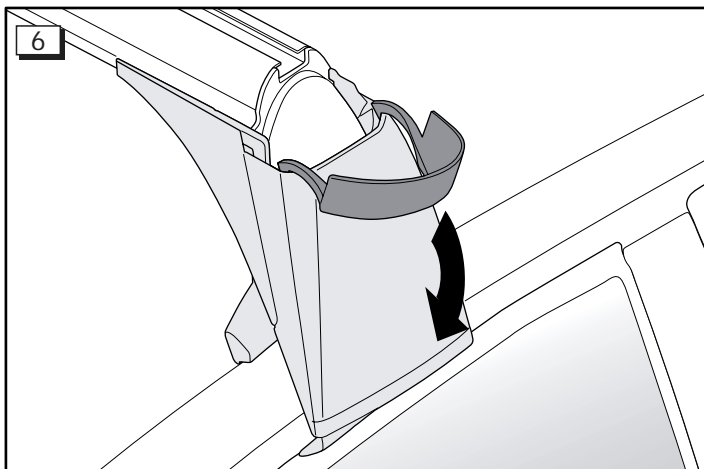
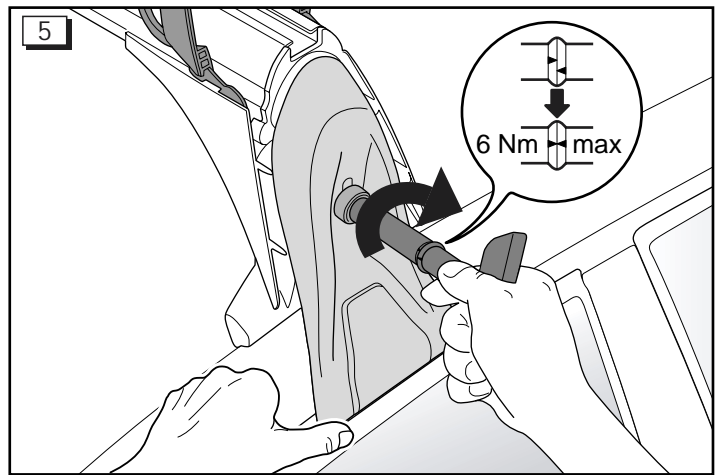
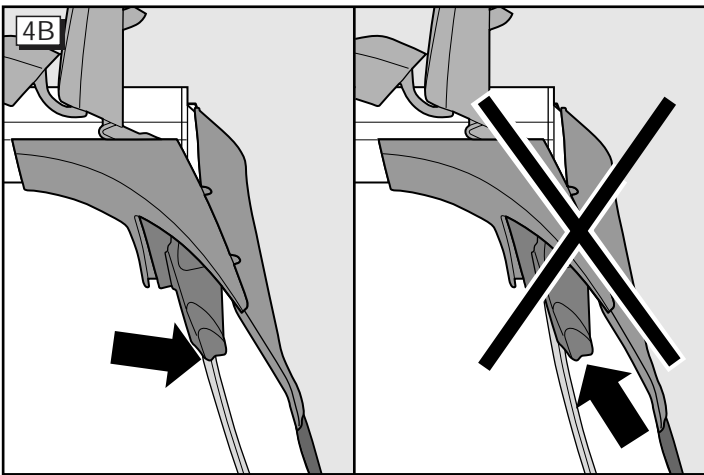
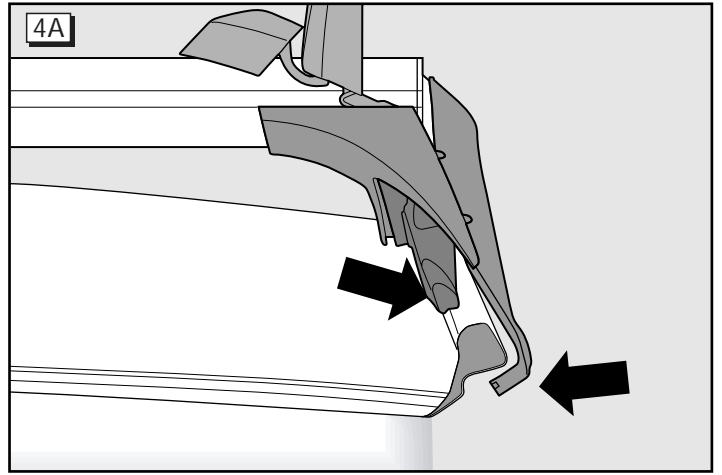
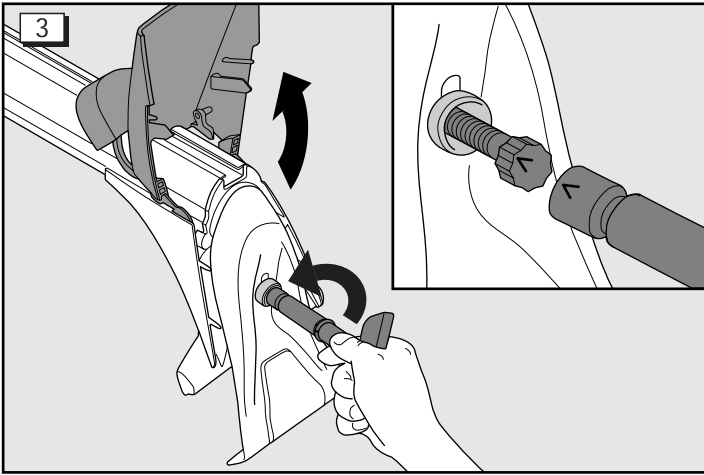
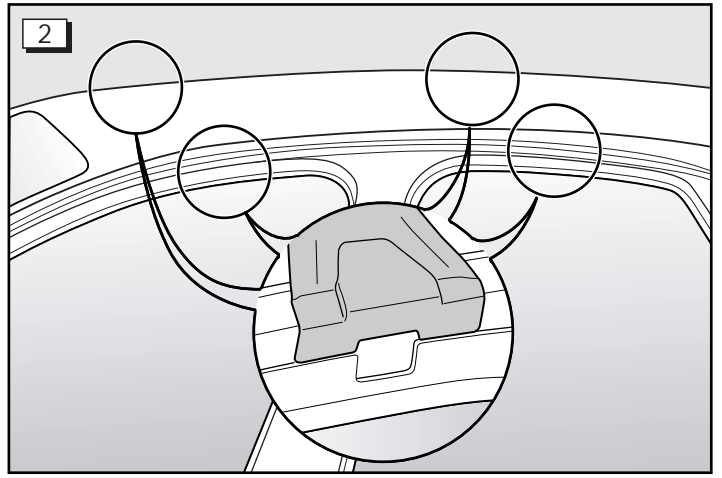
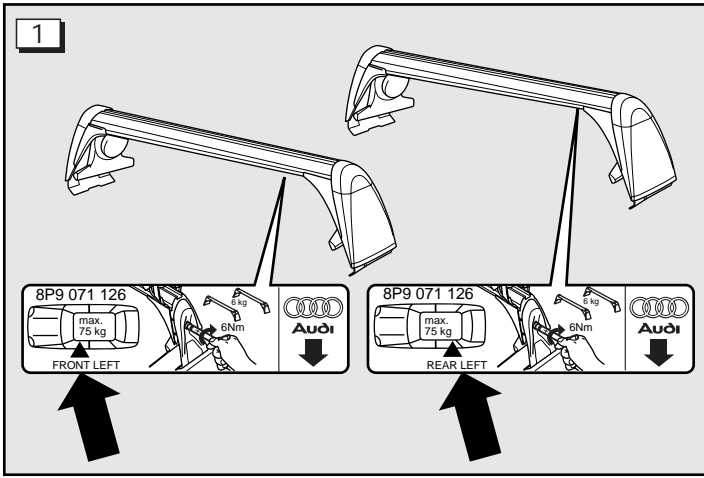
Kontrollera skruvförband och fästdon efter en kort körsträcka, efterdra vid behov och kontrollera på nytt med jämna intervaller. På dålig och ojämn väg måste skruvförbanden kontrolleras med kortare avstånd. Om detta inte görs, kan det leda till att tillbehörsdetaljer lossnar eller faller av och därvid utgör en fara för andra trafikanter.

### Fig. 6

För att montera tillbehörsdetaljer öppnas profilproppen (28) varefter tillbehörsdetaljerna skjuts in i de befintliga T-spårerna. Stäng profilproppen på nytt.

### Fig. 7

Om inga tillbehörsdetaljer används ska T-spåret förslutas med täckprofilen (3), därvid ska först täckprofilen anpassas till lasthållarens längd.



## Montaje sobre el techo

## Figura 1

Los portacargas básicos están marcados con un adhesivo para la parte delantera y trasera en la parte inferior del tubo perfilado izquierdo. Al montar el portacargas básico se ha de prestar atención a que el adhesivo se encuentre en el lado izquierdo del vehículo y que la flecha impresa apunte en el sentido de la flecha.

 ¡Atención!

Las marcas se han de observar forzosamente al colocar el portacargas básico sobre el techo del vehículo.

## Figura 2

Los portacargas básicos sólo pueden fijarse en las zonas marcadas, dado que el techo del vehículo sólo está reforzado en estas posiciones.

En la parte inferior del marco lateral se encuentra respectivamente una marca / estampación. Con ayuda de esta marca / estampación se ha de alinear la escotadura de las pinzas de sujeción (20, 21, 22, 23).

## Nota:

¡Limpiar el techo del vehículo en la zona del apoyo del portacargas básico antes de efectuar el montaje!

## Figura 3

Abrir la cubierta de protección (27) y el capuchón perfilado (28) hacia arriba. Insertar la llave dinamométrica (29) en el sentido de la flecha sobre los tornillos tensores (26) y soltar éstos unas 12 vueltas.

## Nota:

La flecha en la llave dinamométrica (29) ha de hacerse coincidir con la flecha en el tornillo tensor (26).

## Figura 4A

Colocar los pies de apoyo (4, 5, 6, 7) en el borde del techo. Alinear el portacargas básico sosteniendo para ello las pinzas de sujeción (20, 21, 22, 23) en el marco de la pared lateral, alinear el portacargas básico de forma análoga a la figura 2, soltar las pinzas de sujeción (20, 21, 22, 23) y apretar los tornillos tensores (26) ligeramente.

## Figura 4B

Se ha de prestar atención a que los pies de apoyo (4, 5, 6, 7) engranen en el borde del techo, y conservar esta posición después de apretar los tornillos tensores (26).

 ¡Atención!

El pie de apoyo no debe saltar del borde del techo.

## Figura 5

Apretar los tornillos tensores (26) con la llave dinamométrica (29) alternativamente en 2 pasos a 6 Nm.

 Atención:

El par de apriete de 6 Nm indicado no debe superarse en ningún caso pues, de lo contrario, se pueden producir daños en el vehículo. El pie de apoyo no debe saltar del borde de techo.

## Nota:

La flecha en la llave dinamométrica (29) ha de hacerse coincidir con la flecha en el tornillo tensor (26).

Cerrar la cubierta de protección (27) y el capuchón perfilado (28).

 Atención:

Controlar las uniones atornilladas y las fijaciones tras un breve recorrido, dado el caso, reapretarlas y controlarlas de nuevo a intervalos correspondientes. Si el trayecto presenta una calzada en malas condiciones se deberá efectuar el control de la unión atornillada a intervalos más cortos. Si no se siguen estas instrucciones, se puede llegar a soltar o perder la pieza superpuesta y provocar un riesgo para otras personas que circulan.

## Figura 6

Para montar piezas superpuestas, abrir la caperuza perfilada (28) e introducir las piezas superpuestas en la ranura en T existente. Cerrar de nuevo la caperuza perfilada.

## Figura 7

En caso de no utilizar las piezas superpuestas, cerrar la ranura en T con el perfil cobertero (3), adaptando para ello los perfiles coberteros a la longitud del portacargas básico.

## Montáž na střechu

## Obr. 1

Základní nosiče jsou na levé dolní straně profilové trubky označeny nálepkou pro vpředu a vzadu. U montáže základních nosičů je zapotřebí dbát na to, aby se nálepka nacházela na levé straně vozidla a natížená šipka ukazovala ve směru jízdy!

 Pozor!

Na značky je při položení základních nosičů na střechu je bezpodmínečně nutné dbát!

## Obr. 2

Základní nosiče lze jen v označených oblastech upevnit, neboť střecha vozidla je jen na těchto místech vyztužena.

Na dolní straně bočního rámu se nachází vždy jedna značka/razení. Na základě této značky/razení se musí seříditi vybrání napínacích svorek (20, 21, 22, 23).

## Upozornění:

Střechu vozidla v oblasti kontaktní plochy základních nosičů před montáží vyčistěte!

## Obr. 3

Krytku (27) a profilovou krytku (28) odklopte nahoru. Momentový klíč (29) nastrčte do polohy šipky na napínací šrouby (26) a tyto vyšroubujte s cca. 12 otáčkami.

## Upozornění:

Šipka na momentovém klíči (29) se musí zakrývat se šipkou na napínacím šroubu (26).

## Obr. 4A

Opěrné nohy (4, 5, 6, 7) položte na střešní hranu.

Základní nosič seřídíte, k tomu napínací svorky (20, 21, 22, 23) přidržíte na rámu na boční stěně, základní nosič seřídíte podle obr. 2 napínací svorky (20, 21, 22, 23) uvolněte a napínací šrouby (26) mírně utáhněte.

## Obr. 4B

Je zapotřebí dbát na to, aby opěrné nohy (4, 5, 6, 7) in zabíraly do střešní hrany, a tuto polohu udržovaly i po utažení napínacích šroubů (26).

 Pozor!

Opěrná noha nesmí ze střešní hrany vyskočit.

## Obr. 5

Napínací šrouby (26) utáhněte momentovým klíčem (29) střídavě ve 2 krocích na 6 Nm.

 Pozor!

V žádném případě se nesmí překročit udaný točivý moment 6 Nm, jinak může dojít k poškození na vozidle.

Opěrná noha nesmí vyskočit ze střešní hrany.

## Upozornění:

Šipka na momentovém klíči (29) se musí zakrývat se šipkou na napínacím šroubu (26).

Krytku (27) a profilovou krytku (28) zavřete.

 Pozor:

Šroubová spojení a upevnění po krátké jízdě zkontrolujte, případně dotáhněte a v příslušných odstupech znovu zkontrolujte. Při špatném úseku cesty musí nastat kontrola šroubových spojení ve zkrácených odstupech! Nestane-li se tak, tak může dojít k uvolnění, popř. ztrátě montážního dílu a ohrožení jiných účastníků dopravy.

## Obr. 6

K montáži montážních dílů otevřete profilovou krytku (28) a montážní díly zavedte do dané drážky T. Profilovou krytku znovu zavřete.

## Obr. 7

Při nepoužívání montážních dílů uzavřete drážku T krycím profilem (3), k tomu přizpůsobte krycí profily délce základních nosičů.

## ルーフへの取り付け

## 図 1

ベースキャリアは左側プロファイルパイプの下側に前から後ろかスティッカーで表示してあります。ベースキャリアの取り付け時には、車の左側にスティッカーがあり、矢印が前方向に向いているように注意してください。

 注意!

ベースキャリアを車のルーフに取り付ける際、表示印に必ず注意を払ってください!

## 図 2

特別に強化されている箇所である、マークされたエリアにのみベースキャリアを取り付けることが出来ます。横枠の下側に各1個のマーク/刻印がありますこのマーク/刻印を使いクランプ (20, 21, 22, 23) の余白の位置を決めます。

## 注記:

ベースキャリアを取り付けるルーフ箇所は取り付け前に清掃すること!

## 図 3

カバーキャップ (27) とアダプターキャップ (28) を上に開きます。トルクキー (29) を矢印の場所で、クランプネジ (26) に差し込み、約12回転緩めます。

## 注記:

トルクキー (29) の矢印とクランプネジ (26) の矢印と同位置にある様にしてください。

## 図 4A

支脚 (4, 5, 6, 7) をルーフの縁に設置します。ベースキャリアの位置を決め、クランプ (20, 21, 22, 23) を横枠に付け、ベースキャリアをアナログ式に図 2 に調整し、クランプ (20, 21, 22, 23) を外してクランプ (26) を軽く締めます。

## 図 4B

支脚 (4, 5, 6, 7) がルーフの縁をしっかりと掴むようにし、クランプ (26) を締めた後でも同じポジションを保つように注意をします。

 注意!

支脚はルーフの縁から外れないこと。

## 図 5

クランプ (26) をトルクキー (29) で交互に2ステップで6 Nm に締めます。

 注意!

指定のトルク、6 Nm を絶対超過しないこと、車を破損させる危険があります。

支脚はルーフの縁から外れないこと。

## 注記:

トルクキー (29) の矢印とクランプネジ (26) の矢印と同位置にある様にしてください。

カバーキャップ (27) とアダプターキャップ (28) を閉めます。

 注意!

ネジや固定装置を短距離運転した後に、再チェックし、必要に応じ適当な間隔でネジや固定装置を締め直します。道路状況が悪い場合はネジのチェックを短い間隔で繰り返します。このチェックをしないと上部アタッチメントが緩んだり失うことに、そして他の車や人を危険にさらす可能性があります。

## 図 6

上部アタッチメントを取り付ける場合、アダプターキャップ (28) を開き上部アタッチメントをT型溝に差し込みます。溝付きキャップを再び閉めます。

## 図 7

上部アタッチメントを使わない場合、T型溝にカバー (3) を取り付けロックします。カバーはベースキャリアの長さに合わせます。

**Umwelthinweis:**

Häufig bleibt der Grundträger/Tragstab mit/ ohne Aufbauteile aus Bequemlichkeit montiert, selbst wenn er nicht mehr gebraucht wird. Durch den erhöhten Luftwiderstand verbraucht Ihr Fahrzeug unnötig Kraftstoff. Nehmen Sie deshalb den Grundträger/Tragstab mit/ohne Aufbauteile nach Gebrauch ab.

**Allgemeine Hinweise:**

Beim Dachtransport sind die geltenden Vorschriften der StVZO bzw. die länderspezifischen Vorschriften zu beachten.

**Technische Daten:**

Eigengewicht des Grundträger-/Tragstabsatzes: ca. 6 kg.

**Ermittlung der vorhandenen Dachlast:**

	Gewicht des Grundträgers/Tragstab
+	Gewicht des Aufbauteiles
+	Gewicht der Zuladung
<hr/>	
=	vorhandene Dachlast

**Achtung:**

Überschreiten Sie niemals die zulässige maximale Dachlast und das zulässige Gesamtgewicht Ihres Fahrzeuges (Siehe Fahrzeugboardbuch / -bedienungsanleitung)

**Pflegehinweise:**

Der Grundträger sollte immer gereinigt und gepflegt werden, besonders im Winter sollten Schmutz und Salz entfernen.

**Hinweis:**

Bei Verlust des Drehmomentschlüssels, diesen an Hand der Karte auf S.20 nachbestellen.

**Environmental note:**

Often the roof bars/supporting rods with/ without attachments are left on the vehicle for convenience, even when not in use. The increased wind resistance increases fuel consumption unnecessarily, so remove roof bars/supporting rods and any attachments when not in use.

**General information:**

Roof transportation must comply with prevailing StVZO (German road traffic regulations) or the regulations applicable in the country.

**Technical data:**

Weight of roof bars/ supporting rod set: approx. 6 kg

**Determining the actual roof load:**

	Weight of roof bars/ supporting rods
+	Weight of attachments
+	Weight of disposable load
<hr/>	
=	actual roof load

**Attention:**

Never exceed the maximum permissible roof load and the permissible gross weight of your vehicle (see vehicle handbook / instruction manual).

**Care instructions:**

Keep the roof bars clean and well maintained at all times, particularly in winter when dirt and salt should be removed.

**Note:**

If torque wrench is lost, re-order using card on page 20.

**Respect de l'environnement :**

Très souvent, par commodité, le porteur / tube support avec ou sans accessoires reste monté même lorsqu'il n'est pas utilisé. En raison de la résistance accrue à l'air, le véhicule consomme alors inutilement plus de carburant. Le porteur / tube support avec ou sans accessoires doit par conséquent être démonté lorsqu'il n'est pas utilisé.

**Généralités :**

Observer, pour le transport d'objets sur le toit, le code de la route allemand (StVZO) et les dispositions correspondantes dans les autres pays.

**Caractéristiques techniques :**

Poids propre du jeu de porteurs/tubes supports : env. 6 kg

**Calcul de la charge du toit :**

	poids du porteur / tube support
+	poids de l'accessoire
+	poids du chargement
<hr/>	
=	charge du toit

**Attention :**

Ne dépassez jamais la charge maximale admissible du toit du véhicule ni le poids total en charge de votre véhicule (voir les documents/le manuel du véhicule)

**Entretien :**

L'accessoire doit toujours être propre et entretenu. Le débarrasser des salissures et du sel, particulièrement en hiver.

**Remarque :**

En cas de perte de la clé dynamométrique, commander celle-ci à l'aide de la carte p. 20.



### **Avvertenza per la tutela ambientale:**

Spesso la traversa di base/barra di trasporto con/senza componenti di montaggio rimangono montate, anche se effettivamente non vengono utilizzate. Per via della resistenza aerodinamica aumentata, ciò causa un consumo inutile di carburante. Si raccomanda quindi di smontare la traversa di base/barra di trasporto con/senza componenti di montaggio dopo l'utilizzo.

### **Avvertenze generali:**

Durante il trasporto sul tetto vanno rispettate le norme vigenti della StVZO (codice della strada tedesco) o rispettivamente le norme specifiche nazionali vigenti in materia.

### **Dati tecnici:**

Peso proprio del set traverse di base/barre di trasporto: ca. 6 kg

### **Determinazione del carico sul tetto esistente:**

peso della traversa di base/barra di trasporto  
 + peso del componente di montaggio  
 + peso del carico utile  
 = carico sul tetto esistente

### **Attenzione:**

Non superare mai il carico massimo ammesso sul tetto e il peso complessivo ammesso per il vostro veicolo (vedi manuale di bordo/istruzioni per l'uso del veicolo).

### **Avvertenze per la manutenzione:**

La traversa di base deve essere sempre pulita e curata adeguatamente, in particolare nella stagione invernale dovrebbero essere rimossi lo sporco e il sale.

### **Avvertenza:**

In caso di smarrimento della chiave dinamometrica la si può riordinare utilizzando la cartolina a pagina 20.

### **Milieu-aanwijzing:**

Zelfs als deze niet meer wordt gebruikt, blijft de basisdrager/draagstang met/zonder opbouw delen gemakshalve gemonteerd. Door de verhoogde luchtweerstand verbruikt uw wagen onnodig brandstof. Verwijder daarom na gebruik de basisdrager/draagstang met/zonder opbouw delen.

### **Algemene opmerkingen:**

Bij daktransport moeten de geldende voorschriften van de StVZO (D) of de nationale voorschriften in acht worden genomen.

### **Technische gegevens:**

Eigen gewicht van de basisdrager-/draagstangset: ca. 6 kg

### **Bepaling van de aanwezige dakbelasting:**

Gewicht van de basisdrager/draagstang  
 + Gewicht van het opbouwdeel  
 + Gewicht van de lading  
 = Aanwezige dakbelasting

### **Let op:**

Overschrijd nooit de toegestane maximale dakbelasting en het toelaatbare totaalgewicht van uw auto (zie instructieboekje/handleiding auto).

### **Onderhoudstips:**

De basisdragers moeten altijd worden onderhouden en gereinigd, vooral in de winter moeten vuil en pekel worden verwijderd.

### **Opmerking:**

Bij verlies van de momentsleutel deze aan de hand van de kaart op pag. 20 nabestellen.

### **Tänk på miljön:**

Av ren bekvämlighet låter man ofta lasthållare/hållarstavar med/utan tillbehörsdetaljer sitta kvar, även när de inte längre behövs. Genom det ökade luftmotståndet förbrukar då ditt fordon bränsle i onödan. Demontera därför lasthållare/hållarstav med/utan tillbehörsdetaljer efter att de använts.

### **Allmänna instruktioner:**

Vid transport av last på biltak ska gällande föreskrifter i vägtrafikförordningen, resp. andra lagar gällande i respektive land följas.

### **Tekniska data:**

Lasthållar-/hållarstavsatsens egenvikt: ca 6 kg

### **Beräkning av aktuell taklast:**

Lasthållarnas/hållarstavarnas vikt  
 + Tillbehörsdetaljens vikt  
 + Lastens vikt  
 = Aktuell taklast

### **Observera:**

Överskrid aldrig tillåten maximal taklast och fordonets tillåtna totalvikt (se fordonets instruktionsbok)

### **Skötselavvisningar:**

Lasthållaren ska alltid rengöras och skötas, speciellt vintertid ska smuts och salt avlägsnas.

### **Anmärkning:**

Har du förlorat momentnyckeln, kan du beställa en ny med hjälp av kortet sid. 20.

**Indicación relativa al medio ambiente:**

A menudo, por comodidad permanece montado el portacargas básico/barra portante con/ sin piezas superpuestas, incluso aunque no se utilicen. Por el aumento de la resistencia del aire consume el vehículo innecesariamente mucho combustible. Por tanto, después de su uso desmontar el portacargas básico/barra portante con/sin piezas superpuestas.

**Indicaciones generales:**

Para el transporte sobre el techo se han de observar las prescripciones vigentes del Código de Circulación Alemán (StVZO) o de las normas específicas del país correspondiente.

**Datos técnicos:**

Peso propio del conjunto de portacargas básico / barras portantes:  
aprox. 6 kg

**Determinación de la carga sobre el techo existente:**

Peso del portacargas básico/barra portante  
+ peso de la pieza superpuesta  
+ Peso de la carga  
= Carga sobre el techo existente

**Atención:**

No sobrepasar nunca la carga máxima admisible sobre el techo y el peso máximo admisible de su vehículo (véase Manual de a bordo del vehículo / instrucciones de manejo)

**Indicaciones para el cuidado:**

El portacargas básico deberá limpiarse y conservarse siempre, especialmente en invierno, deberán retirarse la suciedad y la sal.

**¡Nota:**

En caso de pérdida de la llave dinamométrica, pedir ésta con ayuda de la tarjeta de la pág. 20.

**Ekologické upozornění:**

Často zůstanou základní nosič/nosná tyč s/bez montážních dílů z pohodlnosti namontovány, i když nebudou více zapotřebí. Vzhledem ke zvýšenému odporu vzduchu spotřebuje Vaše vozidlo zbytečně mnoho paliva. Odejměte proto po použití základního nosiče/nosné tyče s/bez montážních dílů.

**Všeobecné pokyny:**

Při přepravě na střeše by se mělo dbát na platné předpisy podmínek siln. provozu na pozemních komunikacích (StVZO), popř. předpisů specifických pro zemi.

**Technické údaje:**

Vlastní hmotnost osazení základního nosiče-/nosné tyče:  
cca. 6 kg

**Zjištění dané zátěže střechy:**

Hmotnost základního nosiče/nosné tyče  
+ Hmotnost montážních dílů  
+ Hmotnost přítěže  
= Daná zátěž střechy

**Pozor:**

Nikdy nepřekročte přípustné zatížení střechy a přípustnou celkovou hmotnost svého vozidla (Viz palubní knihu vozidla/-návod k obsluze vozidla)

**Pokyny k ošetřování:**

Základní nosič by se měl neustále čistit a ošetřovat, zejména v zimě by se měla odstranit nečistota a sůl.

**Upozornění:**

Při ztrátě objednejte momentový klíč podle karty na str.20.

**環境に関するお知らせ:**

必要でない時もベースキャリア/キャリアバーをアタッチメント付き、或は取り外してそのままにしている場合がよく見られます。空気抵抗が上がる為に、必要以上に燃料を消費します。従ってアタッチメント付き、あるいは取り外したベースキャリア/キャリアバーは使用後は取り外してください。

**一般注意事項**

車ルーフを使った運搬に関する交通安全法、あるいは地域の規定などを遵守してください。

**技術的データ:**

ベースキャリア/バーの本体重量: 約 6kg

**ルーフへの荷重を計算します:**

ベースキャリア/キャリアバーの重量  
+ アタッチメントの本体重量:  
+ 載せる荷の重量  
= ルーフへの総荷重

**注意:**

許されるルーフへの荷重を絶対にオーバーしない、さらに許される車両総重量をオーバーしない様に必ず注意すること。(車のボードブック/取り扱い説明書を参照)

**メンテナンス:**

ベースキャリアは常に汚れを取り、手入れをしてください。特に冬には汚れと解凍塩を取り除きます。

**注記:**

トルクキーを失くした場合、第20ページにあるカードを使って注文してください。



